



 **Speedglas™**

Welding Safety

Artikelliste

3M™ Speedglas™ Schweißerschutz 3M

Deutschland GmbH

3M Österreich GmbH

3M (Schweiz) GmbH

Auflage 1/2024 gültig

ab 01.04.2024

Alle Preisangaben in €,
netto, zzgl. jeweils ges.
gültiger MwSt

Inhaltsverzeichnis

3M™ Speedglas™ Schweißmaske G5-01	4
3M™ Speedglas™ Schweißmaske G5-02	7
3M™ Speedglas™ Schweißmaske G5-03 Pro	8
3M™ Speedglas™ Schweißmaske G5-03 Pro Air	10
3M™ Speedglas™ Schweißmaske 9100 MP mit Arbeitsschutzhelm und Atemschutz	12
3M™ Speedglas™ Schweißmaske 9100 MP-Lite mit Anstoßkappe und Atemschutz	14
3M™ Speedglas™ Schweißmaske 9100	16
3M™ Speedglas™ Schweißmaske 9100-QR	18
3M™ Speedglas™ Schweißmaske 9100 Air	20
3M™ Speedglas™ Schweißmaske 9100 FX	22
3M™ Speedglas™ Schweißmaske 9100 FX Air	24
3M™ Speedglas™ Schweißmaske 100	26
3M™ Speedglas™ Schweißmaske 100-QR	28
3M™ Speedglas™ Schweißmaske SL	29
3M™ Speedglas™ Schweißmasken 9002NC/ 9000 / 9002	30
3M™ Adflo™ Gebläse-Atemschutzsystem	32
3M™ Versaflo™ Druckluftregler V-500E	34
3M™ Versaflo™ Klarsichtvisiere der Serie M mit Atemschutz und integriertem Kopfschutz	36
Produktindex	38

3M™ Speedglas™ Hochleistungs-Schweißmaske G5-01



Kompletteinheiten

Teile-Nr.	Beschreibung	Verkaufs- einheit (VE)	
61 78 00	3M™ Speedglas™ Hochleistungs-Schweißmaske G5-01 ohne ADF*, mit 3M™ Adflo™ High Altitude Gebläseeinheit, Hochleistungsbatterie und Tasche	Stück	1.692,70
61 78 09	3M™ Speedglas™ Hochleistungs-Schweißmaske G5-01 ohne ADF*, mit 3M™ Adflo™ High Altitude Gebläseeinheit, Hochleistungsbatterie, Verbrauchsmaterialien-Starter-Set und Tasche	Stück	1.894,65
61 78 20	3M™ Speedglas™ Hochleistungs-Schweißmaske G5-01 mit ADF* G5-01TW, 3M™ Adflo™ High Altitude Gebläseeinheit, Hochleistungsbatterie und Tasche	Stück	2.241,34
61 78 29	3M™ Speedglas™ Hochleistungs-Schweißmaske G5-01 mit ADF* G5-01TW, 3M™ Adflo™ High Altitude Gebläseeinheit, Hochleistungsbatterie, Verbrauchsmaterialien-Starter-Set und Tasche	Stück	2.369,77
61 78 30	3M™ Speedglas™ Hochleistungs-Schweißmaske G5-01 mit ADF* G5-01VC, 3M™ Adflo™ High Altitude Gebläseeinheit, Hochleistungsbatterie und Tasche	Stück	2.373,26
61 78 39	3M™ Speedglas™ Hochleistungs-Schweißmaske G5-01 mit ADF* G5-01VC, 3M™ Adflo™ High Altitude Gebläseeinheit, Hochleistungsbatterie, Verbrauchsmaterialien-Starter-Set und Tasche	Stück	2.544,87
61 11 00	3M™ Speedglas™ Hochleistungs-Schweißmaske G5-01 ohne ADF*	Stück	555,66
61 11 20	3M™ Speedglas™ Hochleistungs-Schweißmaske G5-01 mit ADF* G5-01TW	Stück	1.173,78
61 11 30	3M™ Speedglas™ Hochleistungs-Schweißmaske G5-01 mit ADF* G5-01VC	Stück	1.240,91
61 11 90	3M™ Speedglas™ Hochleistungs-Schweißmaske G5-01, nur Basismaske	Stück	432,46
61 00 20	3M™ Speedglas™ Automatik-Schweißfilter G5-01TW (Auslaufprodukt 2024)	Stück	610,20
61 00 21	3M™ Speedglas™ Automatik-Schweißfilter G5-01/03TW	Stück	575,30
61 00 30	3M™ Speedglas™ Automatik-Schweißfilter G5-01VC (Auslaufprodukt 2024)	Stück	676,86
61 00 31	3M™ Speedglas™ Automatik-Schweißfilter G5-01/03VC	Stück	676,90
63 00 10**	Speedglas Schweißfilter G5-01/03NC (Datum der Einführung kann je nach Modell und Region variieren)	Stück	

Ersatz- und Zubehörteile

Teile-Nr.	Beschreibung	Verkaufs- einheit (VE)	
11 00 10	Ersatzscheiben DIN 10 für Passivfilter-Kit 61 00 11 (2er-Pack)	Pack	12,73
11 00 11	Ersatzscheiben DIN 11 für Passivfilter-Kit 61 00 11 (2er-Pack)	Pack	12,73
11 00 12	Ersatzscheiben DIN 12 für Passivfilter-Kit 61 00 11 (2er-Pack)	Pack	12,73
11 00 13	Ersatzscheiben DIN 13 für Passivfilter-Kit 61 00 11 (2er-Pack)	Pack	12,73
12 60 00	Innere Vorsatzscheibe für Passivfilter, 2er-Pack (MBM 6 Pack)	Pack	16,53
16 90 20	schwer entflammbarer Kopfschutz aus Stoff	Stück	62,64
16 90 21	fluoreszierend-gelber Kopfschutz aus Stoff, schwer entflammbar	Stück	102,75
16 90 22	Leder-Kopfschutz, schwer entflammbar	Stück	68,31
16 90 23	schwer entflammbarer Kopfschutz aus Stoff, groß	Stück	108,48
16 90 24	Anstoßschutz G5-01/03	Stück	
16 90 30	Kopf- und Halsschutz, schwer entflammbar	Stück	131,95
16 90 35	Großes Schutzkit (Kopf- u. Halsschutz, große Kopfabdeckung), schwer entflammbar	Stück	238,22
16 90 40	Kunststoff-Halsschutz	Stück	
16 90 41	Halsschutz aus Stoff (Standard), schwer entflammbar	Stück	72,39
16 90 42	Halsschutz aus Stoff (lang), schwer entflammbar	Stück	76,81
16 90 43	Leder-Halsschutz, schwer entflammbar	Stück	75,89

Teile-Nr.	Beschreibung	Verkaufs- einheit (VE)	
16 91 00	Kopfhülle „OMA“ aus TecaWeld****	Stück	89,88
16 92 00***	Helmlampe inkl. Leuchtmittel, Vorsatzscheibe, Kabel-/Montageteile und langem Kabel	Stück	235,84
16 92 05	Vorsatzscheibe für Helmlampe, 5-er Pack	Pack	40,09
16 92 10	langes Stromkabel für Helmlampe	Stück	39,83
16 92 11	kurzes Stromkabel für Helmlampe	Stück	65,38
16 92 17	Helmlampe	Stück	
16 92 23	Beutel für Adflo Batterie (o. Abb.)	Stück	60,17
17 10 20	Vergrößerungslinse 1.0X	Stück	29,18
17 10 21	Vergrößerungslinse 1.5X	Stück	29,18
17 10 22	Vergrößerungslinse 2.0X	Stück	29,18
17 10 23	Vergrößerungslinse 2.5X	Stück	29,18
17 10 24	Vergrößerungslinse 3.0X	Stück	29,18
17 10 35	Halterung für Vergrößerungslinse	Stück	15,88
19 71 55	Scharniermechanismus, 1 Paar	Paar	13,68
19 80 16	Frottee-Schweißband, 3-er Pack	Pack	24,97
19 80 17	Baumwoll-Schweißband, 3er-Pack	Pack	19,29
19 80 18	Leder-Schweißband, 1 Stück	Stück	21,93
52 60 00	Äußere Vorsatzscheibe, Standard, 10er-Pack	Pack	42,72
52 70 00	Äußere Vorsatzscheibe, kratzfest, 10er-Pack	Pack	64,08
52 70 01	Äußere Vorsatzscheibe, extra kratzfest, 10er-Pack	Pack	72,29
52 70 70	Äußere Vorsatzscheibe, hitzebeständig, 10er-Pack	Pack	67,45
52 80 25	Innere Vorsatzscheibe, 5er-Pack	Pack	27,45
53 62 10	Polster für Kopfband	Stück	15,83
53 62 11	große Kopfaufklappung	Stück	13,66
60 10 00	Batteriehalterung für 3M™ Speedglas™ Schweißfilter der Serie G5	Stück	14,01
60 20 00	Batterie CR2450, 3 V Lithium für 3M™ Speedglas™ Schweißfilter der Serie G5	Stück	5,52
61 00 11	Speedglas Passives Schweißfilter-Kit G5-01/03 (Dunkelstufe 11)	Stück	37,02
61 01 95	Äußerer Halterahmen (hochklappbar) mit Scharniermechanismus, Drehgelenk-Ring und Visierahmen	Stück	74,71
61 05 00	Innenvisier-Frontabdeckung	Stück	33,08
61 05 01	Frontabdeckung des Hochklappvisiers G5-01/03	Stück	24,29
61 11 95	Innerer Halterahmen mit Luftkanal und Luftstromsteuerung, inkl. Visierahmen	Stück	231,57
61 30 00	Vorsatzscheibe mit Anti-Fog- und Anti-Kratz-Beschichtung, Packung mit 5 Stück	Pack	100,87
61 32 00	Kopfband mit Montageset	Stück	74,96
61 37 00	Verbindungsschlauch zwischen Luftkanal und Luftschlauch, kurz, mit Halterung	Stück	43,32
61 37 01	Luftschlauchhalterung	Stück	8,23
61 40 00	Gesichtsabdichtung	Stück	95,76
61 60 00	Drehgelenk- und Einstellungsmechanismus, inkl. Drehgelenkknöpfen	Stück	39,69
61 60 01	Drehgelenk-Ring des äußeren Halterahmens	Stück	11,01
61 60 02	Drehgelenkknopf	Stück	50,20
61 60 03	Kopfband (hinterer Teil)	Stück	26,67
79 01 05	3M™ Speedglas™ Aufbewahrungstasche Generation 5	Stück	105,56
79 20 00	3M™ Speedglas™ Verbrauchsmaterialien-Starter-Set G5-01 (o. Abb.)	Stück	199,63

* ADF = Auto Darkening Filter = Automatikschweißfilter.

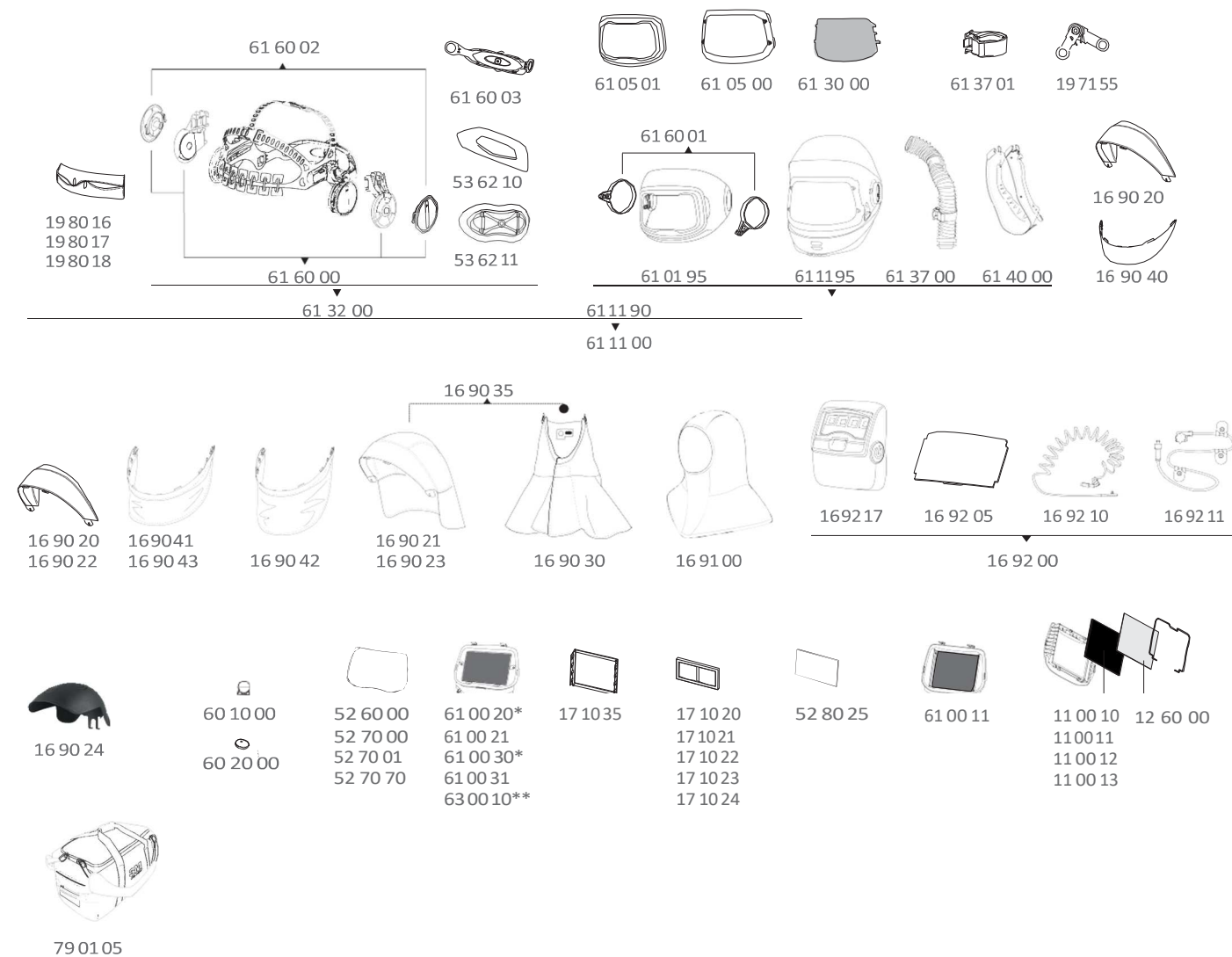
** Datum der Einführung kann je nach Modell und Region variieren

*** Wir empfehlen zusätzlich den Schlauchüberzug 83 40 18 beim Einsatz der Helmlampe(s. S. 32).

**** TecaWeld = Spezialgewebe aus Baumwolle und Para-Aramid.

3M™ Speedglas™ Hochleistungs-Schweißmaske G5-01

Illustrationen



* Auslaufprodukt 2024
** Datum der Einführung kann je nach Modell und Region variieren

3M™ Speedglas™ Hochleistungs-Schweißmaske G5-02



Kompletteinheiten / Ersatz- und Zubehörteile

Teile-Nr.	Beschreibung	Verkaufs-einheit (VE)	
62 11 20	3M™ Speedglas™ Schweißmaske G5-02 mit gebogenem Automatik-Schweißfilter (ADF*), Kopfband, Reinigungstuch und Tasche	Stück	1.236,22

Ersatz- und Zubehörteile

Teile-Nr.	Beschreibung	Verkaufs-einheit (VE)	
13 01 00	3M Reinigungstuch	Stück	14,01
16 40 05	Ohr- und Halsschutz aus Leder (3 Teile)	Stück	47,86
16 90 05	Kopfschutz aus TecaWeld**, schwarz	Stück	74,94
16 75 20	Schweißband aus Frottee (2er-Pack)	Pack	25,44
16 76 00	Schweißband aus Frottee (20er-Pack)	Pack	234,63
16 80 00	Schweißband aus Leder	Stück	23,12
16 80 10	Schweißband, Vlies-Baumwolle, Länge 24 cm (2er-Pack)	Pack	15,52
16 80 12	Schweißband, Vlies-Baumwolle, Länge 21 cm (2er-Pack)	Pack	15,41
16 90 01	Halsschutz aus TecaWeld**	Stück	70,21
16 91 00	Kopfhäube „OMA“ aus TecaWeld**	Stück	89,88
17 20 20	Vergrößerungslinse 1,5X	Stück	13,48
17 20 21	Vergrößerungslinse 2,0X	Stück	13,54
17 20 22	Vergrößerungslinse 2,5X	Stück	15,06
53 62 10	Polster für Kopfband	Stück	15,83
53 62 11	große Kopfaufgabe	Stück	13,66
62 00 20	gebogener Automatikschweißfilter G5-02, inkl. äußere und innere Vorsatzscheiben	Stück	1.186,50
60 10 00	Batteriehalterung für 3M™ Speedglas™ Schweißfilter der Serie G5	Stück	14,01
60 20 00	Batterie CR2450, 3 V Lithium für 3M™ Speedglas™ Schweißfilter der Serie G5	Stück	5,52
62 11 95	Schweißmaske ohne ADF*, ohne Kopfband, ohne Frontabdeckung	Stück	66,54
62 20 00	Frontabdeckung	Stück	13,42
62 40 00	Innere Vorsatzscheibe (2er-Pack)	Pack	26,11
62 60 00	Äußere Vorsatzscheibe, mit Anti-Kratz-Beschichtung (5er-Pack)	Pack	45,93
70 50 20	Kopfband mit Befestigungsteilen und Schweißband	Stück	66,54
70 60 30	Befestigungsteile Kopfband (inkl. Gelenkverbindungen)	Stück	24,63
79 01 04	Aufbewahrungsbeutel für G5-02	Stück	37,35



* ADF = Auto Darkening Filter = Automatikschweißfilter.
**TecaWeld = Spezialgewebe aus Baumwolle und Para-Aramid.

3M™ Speedglas™ Automatikschweißmaske G5-03 Pro



Kompletteinheiten

Teile-Nr.	Beschreibung	Verkaufs- einheit (VE)	
63 18 00	3M™ Speedglas™ Schweißmaske G5-03 Pro ohne ADF*	Stück	85,80
63 18 20	3M™ Speedglas™ Schweißmaske G5-03 Pro mit ADF* G5-01/03TW	Stück	639,40
63 18 30	3M™ Speedglas™ Schweißmaske G5-03 Pro mit ADF* G5-01/03VC	Stück	762,70

Ersatz- und Zubehörteile

Teile-Nr.	Beschreibung	Verkaufs- einheit (VE)	
11 00 10	Ersatzscheiben DIN 10 für Passivfilter-Kit 61 00 11 (2er-Pack)	Pack	12,73
11 00 11	Ersatzscheiben DIN 11 für Passivfilter-Kit 61 00 11 (2er-Pack)	Pack	12,73
11 00 12	Ersatzscheiben DIN 12 für Passivfilter-Kit 61 00 11 (2er-Pack)	Pack	12,73
11 00 13	Ersatzscheiben DIN 13 für Passivfilter-Kit 61 00 11 (2er-Pack)	Pack	12,73
12 60 00	Innere Vorsatzscheibe für Passivfilter, 2er-Pack (MBM 6 Pack)	Pack	16,53
16 90 20	schwer entflammbarer Kopfschutz aus Stoff	Stück	62,64
16 90 21	fluoreszierend-gelber Kopfschutz aus Stoff, schwer entflammbar	Stück	102,75
16 90 22	Leder-Kopfschutz, schwer entflammbar	Stück	68,31
16 90 23	schwer entflammbarer Kopfschutz aus Stoff, groß	Stück	108,48
16 90 24	Anstoßschutz G5-01/03	Stück	
16 90 30	Kopf- und Halsschutz, schwer entflammbar	Stück	131,95
16 90 35	Großes Schutzkit (Kopf- u. Halsschutz, große Kopfabdeckung), schwer entflammbar	Stück	238,22
16 90 40	Kunststoff-Halsschutz	Stück	21,17
16 90 41	Halsschutz aus Stoff (Standard), schwer entflammbar	Stück	72,39
16 90 42	Halsschutz aus Stoff (lang), schwer entflammbar	Stück	76,81
16 90 43	Leder-Halsschutz, schwer entflammbar	Stück	75,89
16 91 00	Kopfhaube „OMA“ aus TecaWeld***	Stück	89,88
16 92 05	Vorsatzscheibe für Helmlampe, 5-er Pack	Pack	40,09
16 92 15	Helmlampen-Kit (Lampe, Kabel, Halter mit Kabel und Batterie)	Stück	
16 92 16	Helmlampenhalter für Batterie mit Montageteilen	Stück	
16 92 17	Helmlampe	Stück	
17 10 20	Vergrößerungslinse 1.0X	Stück	29,18
17 10 21	Vergrößerungslinse 1.5X	Stück	29,18
17 10 22	Vergrößerungslinse 2.0X	Stück	29,18
17 10 23	Vergrößerungslinse 2.5X	Stück	29,18
17 10 24	Vergrößerungslinse 3.0X	Stück	29,18
17 10 35	Halterung für Vergrößerungslinse	Stück	15,88
19 71 70	Schutzhelmadapter G5-03 Pro (für X5512NVE)	Stück	
19 71 71	Schutzhelmadapter G5-03 Pro (für G31MUWIS)	Stück	
19 80 16	Frottee-Schweißband, 3-er Pack	Pack	24,97
19 80 17	Baumwoll-Schweißband, 3er-Pack	Pack	19,29
19 80 18	Leder-Schweißband, 1 Stück	Stück	21,93
52 60 00	Äußere Vorsatzscheibe, Standard, 10er-Pack	Pack	42,72
52 70 00	Äußere Vorsatzscheibe, kratzfest, 10er-Pack	Pack	64,08
52 70 01	Äußere Vorsatzscheibe, extra kratzfest, 10er-Pack	Pack	72,29

Teile-Nr.	Beschreibung	Verkaufs- einheit (VE)	
52 70 70	Äußere Vorsatzscheibe, hitzebeständig, 10er-Pack	Pack	67,45
52 80 25	Innere Vorsatzscheibe, 5er-Pack	Pack	27,45
53 62 10	Polster für Kopfband	Stück	15,83
53 62 11	große Kopfaufgabe	Stück	13,66
60 10 00	Batteriehalterung für 3M™ Speedglas™ Schweißfilter der Serie G5	Stück	14,01
60 20 00	Batterie CR2450, 3 V Lithium für 3M™ Speedglas™ Schweißfilter der Serie G5	Stück	5,52
61 00 11	Speedglas Passives Schweißfilter-Kit G5-01/03 (Dunkelstufe 11)	Stück	37,02
61 00 21	Speedglas Schweißfilter G5-01/03TW	Stück	575,30
61 00 31	Speedglas Schweißfilter G5-01/03VC	Stück	676,90
61 05 01	Frontabdeckung G5-01/03	Stück	24,29
61 32 00	Kopfband mit Montageset	Stück	74,96
61 60 00	Drehgelenk- und Einstellungsmechanismus, inkl. Drehgelenkknöpfen	Stück	39,69
61 60 02	Drehgelenkknopf	Stück	50,20
61 60 03	Kopfband (hinterer Teil)	Stück	26,67
63 00 10**	Speedglas Schweißfilter G5-01/03NC (Datum der Einführung kann je nach Modell und Region variieren)	Stück	
63 18 95	Helmschale G5-03 Pro, ohne Kopfband	Stück	
63 20 15	Abdeckplatten für Seitenfenster, 2er-Pack	Pack	
ACK081	Wiederaufladbare Batterie für die Helmlampe 16 92 17	Stück	150,06
AL2AI/SP	Batterieladekabel für Batterie ACK081 für die Helmlampe 16 92 17	Stück	22,14
G31MUWIS	3M Schutzhelm G31MUWIS weiß (nicht belüftet)	Stück	35,37
X5512NVE	3M Schutzhelm X5512NVE (nicht belüftet)	Stück	67,29



* ADF = Auto Darkening Filter = Automatikschweißfilter.

** Datum der Einführung kann je nach Modell und Region variieren

***TecaWeld = Spezialgewebe aus Baumwolle und Para-Aramid.

3M™ Speedglas™ Automatikschweißmaske 9100 MP mit Arbeitsschutzhelm und Adflo™ oder V-500E Atemschutz



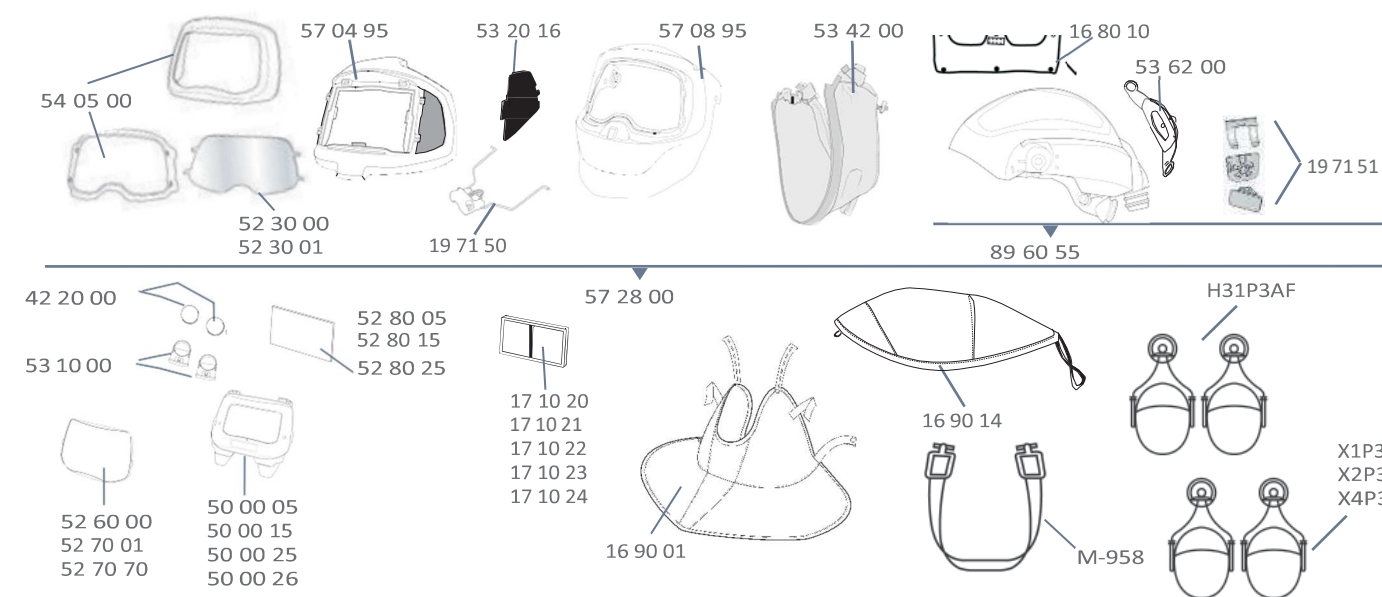
Kompletteinheiten

Teile-Nr.	Beschreibung	Verkaufs- einheit (VE)	
57 77 00	Schweißmaske 9100 MP, ohne ADF***, mit Adflo Gebläseatemschutz****, inkl. Tasche 79 01 01	Stück	1.837,88
57 88 00	Schweißmaske 9100 MP, ohne ADF***, mit Versaflo V-500E Druckluftatemschutz, inkl. Stecknippel CEJN 1/4" Außengewinde, inkl. Tasche 79 01 01	Stück	1.161,79
57 90 26	Schweißmaske 9100 MP, mit 9100XXi ADF***, mit Luftschlauch, inkl. Tasche 79 01 01 (verfügbar bis Dezember 2024)	Stück	1.423,13

Ersatz- und Zubehörteile

Teile-Nr.	Beschreibung	Verkaufs- einheit (VE)	
11 00 10	Ersatzscheiben DIN 10 für Passivfilter-Kit 50 00 01 (2er-Pack), o. Abb.	Pack	12,73
11 00 11	Ersatzscheiben DIN 11 für Passivfilter-Kit 50 00 01 (2er-Pack), o. Abb.	Pack	12,73
11 00 12	Ersatzscheiben DIN 12 für Passivfilter-Kit 50 00 01 (2er-Pack), o. Abb.	Pack	12,73
11 00 13	Ersatzscheiben DIN 13 für Passivfilter-Kit 50 00 01 (2er-Pack), o. Abb.	Pack	12,73
16 80 10	Schweißband, Vlies-Baumwolle (2er-Pack)	Pack	15,52
16 90 01	Halsschutz aus TecaWeld**	Stück	70,21
16 90 14	9100 MP Helmschalenüberzug (Ersatz für 16 90 13) (Auslaufprodukt 2024)	Stück	93,42
17 10 20	Vergrößerungslinse 1,0	Stück	29,18
17 10 21	Vergrößerungslinse 1,5	Stück	29,18
17 10 22	Vergrößerungslinse 2,0	Stück	29,18
17 10 23	Vergrößerungslinse 2,5	Stück	29,18
17 10 24	Vergrößerungslinse 3,0	Stück	29,18
19 71 50	9100 MP Flip up-Mechanismus	Stück	74,29
19 71 51	9100 MP Befestigungsset	Stück	21,70
42 20 00	Batterie, 2er-Pack	Pack	11,92
50 00 01	9100 Passivfilter-Kit DIN 11 (o. Abb.)	Stück	37,20
50 00 05	9100V ADF*** DIN 5, 8, 9-13	Stück	466,95
50 00 15	9100X ADF*** DIN 5, 8, 9-13	Stück	559,77
50 00 25	9100XX ADF*** DIN 5, 8, 9-13	Stück	651,75
50 00 26	9100XXi ADF*** DIN 5, 8, 9-13	Stück	684,56
52 30 00	FX-Sichtscheibe, Standard, 5er-Pack	Pack	75,88
52 30 01	FX-Sichtscheibe, beschlagfrei, 5er-Pack	Pack	105,12
52 60 00	Äußere Vorsattscheibe, Standard, 10er-Pack	Pack	42,72
52 70 01	Äußere Vorsattscheibe, extra kratzfest, 10er-Pack	Pack	72,29
52 70 70	Äußere Vorsattscheibe, hitzebeständig, 10er-Pack	Pack	67,45
52 80 05	9100V innere Vorsattscheibe, 5er-Pack (117x50 mm)	Pack	22,46
52 80 15	9100X innere Vorsattscheibe, 5er-Pack (117x61 mm)	Pack	24,62
52 80 25	9100XX innere Vorsattscheibe, 5er-Pack (117x77 mm)	Pack	27,45
53 10 00	Batteriehalter 2er-Pack	Pack	14,52

Teile-Nr.	Beschreibung	Verkaufs- einheit (VE)	
53 20 16	FX Seitenfenster Abdeckung, 2 Paar	Pack	23,23
53 42 00	9100MP Gesichtsabdichtung	Stück	95,22
53 62 00	Einstellband/Ratschensystem für Kopfband	Stück	13,37
M-956	Größenregulierendes Komfortpad für Ratschensystem, 10er-Pack (o. Abb.)	Pack	109,00
54 05 00	Frontabdeckung (zweiteilig)	Stück	36,42
57 04 95	Äußerer Halterahmen für ADF***	Stück	94,59
57 08 95	Innerer Halterahmen für Klarsichtschutzscheibe	Stück	94,01
57 28 00	Schweißmaske 9100 MP, ohne ADF***	Stück	717,96
89 10 16	Dichtungssatz für 9100 MP (o. Abb.)	Stück	32,17
89 60 55	9100 MP Schutzhelm inkl. Befestigungssatz 19 71 51	Stück	417,47
M-350	M-350 Kopfhalterung für M-307 (ohne Abbildung)	Stück	72,45
H31P3AF	Peltor H31 Helmkapsel P3AF für M-Serie und 9100 MP, SNR 25dB	Paar	31,10
M-958	M-958/ L-112 Kinnriemen M-Serie, 2er-Pack	Pack	
X1P3E*****	3M™ Peltor™ Kapselgehörschützer X1 (26 dB) f. Arbeitsschutzhelm	Paar	25,99
X2P3E*****	3M™ Peltor™ Kapselgehörschützer X2 (30 dB) f. Arbeitsschutzhelm	Paar	33,34
X4P3E*****	3M™ Peltor™ Kapselgehörschützer X4 (33 dB) f. Arbeitsschutzhelm	Paar	44,07
Z3AF/2	Adapter f. 3M™ Peltor™ Kapselgehörschützer X1, X2, X4 o. Abb.	Paar	



TecaWeld = Spezialgewebe aus Baumwolle und Para-Aramid. * ADF = Auto Darkening Filter = Automatikschweißfilter.
**** Beinhaltet Adflo Filtergebläsebox mit Luftschlauch QRS, Luftmengenmesser, Vorfilter, Funkensperre, Partikelfilter, Lithium-Ionen-Akku und Ladegerät. *****Nur in Verbindung mit Adapter Z3AF/2.

3M™ Speedglas™ Automatikschweißmaske 9100 MP-Lite mit Anstoßkappe, mit Adflo™ oder V-500E Atemschutz



Kompletteinheiten

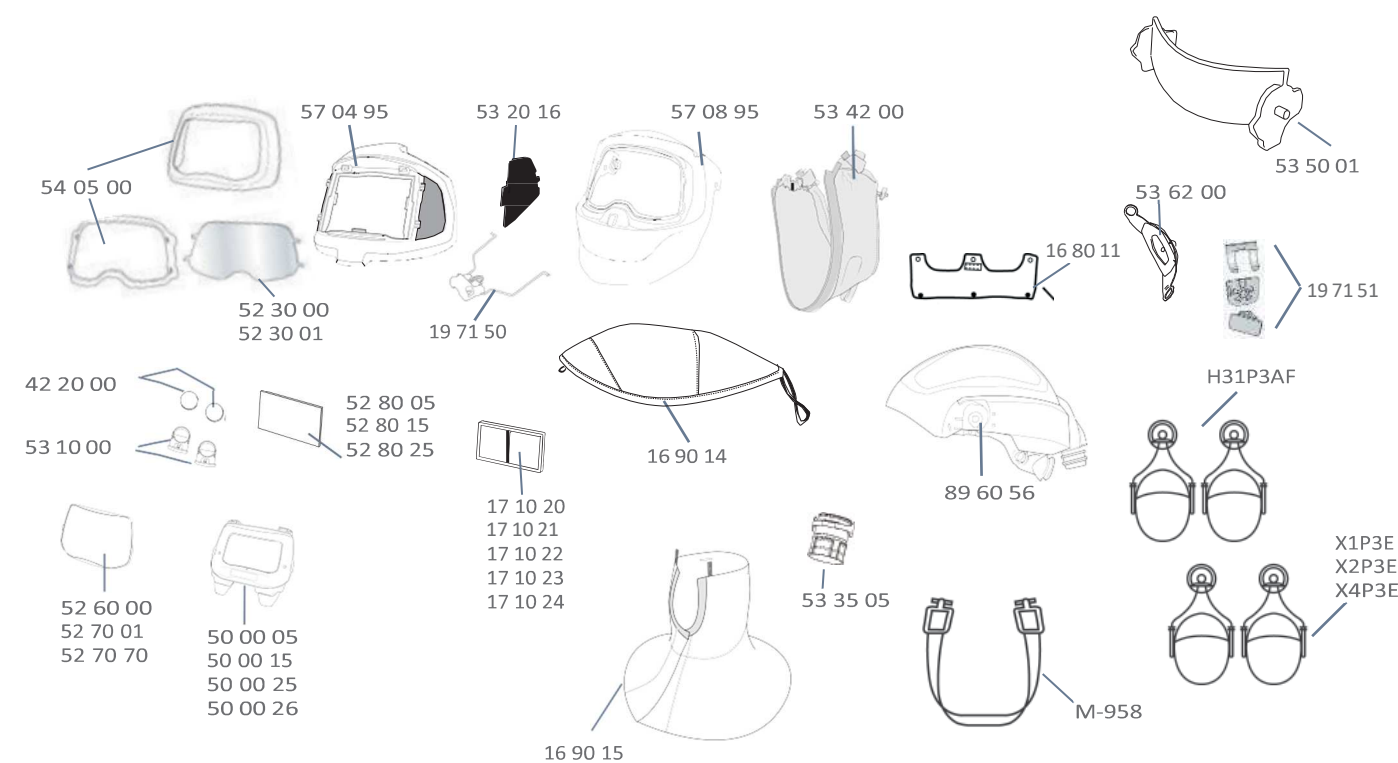
Teile-Nr.	Beschreibung	Verkaufs- einheit (VE)	
59 28 00	Schweißmaske 9100 MP-Lite, ohne ADF***	Stück	585,64
59 77 00	Schweißmaske 9100 MP-Lite, ohne ADF***, mit Adflo Gebläseatemschutz****	Stück	1.674,98

*** ADF = Auto Darkening Filter = Automatikschweißfilter. Bitte mitbestellen (siehe Ersatz- und Zubehörteile)

Ersatz- und Zubehörteile

Teile-Nr.	Beschreibung	Verkaufs- einheit (VE)	
11 00 10	Ersatzscheiben DIN 10 für Passivfilter-Kit 50 00 01 (2er-Pack), o. Abb.	Pack	12,73
11 00 11	Ersatzscheiben DIN 11 für Passivfilter-Kit 50 00 01 (2er-Pack), o. Abb.	Pack	12,73
11 00 12	Ersatzscheiben DIN 12 für Passivfilter-Kit 50 00 01 (2er-Pack), o. Abb.	Pack	12,73
11 00 13	Ersatzscheiben DIN 13 für Passivfilter-Kit 50 00 01 (2er-Pack), o. Abb.	Pack	12,73
16 80 11	Schweißband für 9100 MP-Lite (2er-Pack)	Pack	19,03
16 90 14	9100 MP-Lite Anstoßkappenüberzug (Auslaufprodukt 2024)	Stück	93,42
16 90 15	Schutzabdeckung (für Hals, Schulter, oberen Brust-/Rückenbeich) o. Abb.	Stück	136,62
17 10 20	Vergrößerungslinse 1,0	Stück	29,18
17 10 21	Vergrößerungslinse 1,5	Stück	29,18
17 10 22	Vergrößerungslinse 2,0	Stück	29,18
17 10 23	Vergrößerungslinse 2,5	Stück	29,18
17 10 24	Vergrößerungslinse 3,0	Stück	29,18
19 71 50	9100 MP/9100 MP-Lite Flip up-Mechanismus	Stück	74,29
19 71 51	9100 MP/9100 MP-Lite Befestigungsset	Set	21,70
42 20 00	Batterie, 2er-Pack	Pack	11,92
50 00 01	9100 Passivfilter-Kit DIN 11 (o. Abb.)	Stück	37,20
50 00 05	9100V ADF*** DIN 5, 8, 9-13	Stück	466,95
50 00 15	9100X ADF*** DIN 5, 8, 9-13	Stück	559,77
50 00 25	9100XX ADF*** DIN 5, 8, 9-13	Stück	651,75
50 00 26	9100XXI ADF*** DIN 5, 8, 9-13 (Einstellung Schleifvisier nicht möglich)	Stück	684,56
52 30 00	FX-Sichtscheibe, Standard, 5er-Pack	Pack	75,88
52 30 01	FX-Sichtscheibe, beschlagfrei, 5er-Pack	Pack	105,12
52 60 00	Äußere Vorsatzscheibe, Standard, 10er-Pack	Pack	42,72
52 70 01	Äußere Vorsatzscheibe, extra kratzfest, 10er-Pack	Pack	72,29
52 70 70	Äußere Vorsatzscheibe, hitzebeständig, 10er-Pack	Pack	67,45
52 80 05	9100V innere Vorsatzscheibe, 5er-Pack (117×50 mm)	Pack	22,46
52 80 15	9100X innere Vorsatzscheibe, 5er-Pack (117×61 mm)	Pack	24,62
52 80 25	9100XX innere Vorsatzscheibe, 5er-Pack (117×77 mm)	Pack	27,45
53 10 00	Batteriehälter 2er-Pack	Pack	14,52
53 20 16	FX Seitenfenster Abdeckung, 2 Paar	Pack	23,23
53 35 05	Adapter zum Anschluss älterer Luftschläuche ohne QRS (verfügbar bis Dezember 2024)	Stück	21,01

Teile-Nr.	Beschreibung	Verkaufs- einheit (VE)	
53 42 00	9100 MP/9100 MP-Lite Gesichtsabdichtung	Stück	95,22
53 50 01	Luftstromregler für 9100 MP-Lite	Stück	25,24
53 62 00	Einstellband/Ratschensystem für Kopfband	Stück	13,37
M-956	Größenregulierendes Komfortpad für Ratschensystem, 10er-Pack (o. Abb.)	Pack	109,00
54 05 00	Frontabdeckung (zweiteilig)	Stück	36,42
57 04 95	Äußerer Halterahmen für ADF***	Stück	94,59
57 08 95	Innerer Halterahmen für Klarsichtschuttscheibe	Stück	94,01
89 60 56	9100 MP-Lite Anstoßkappe	Stück	318,79
M-150	M-150 Kopfhalterung für 9100 MP-Lite o. Abb. (Achtung: Schweißband muss durch das separat zu bestellende Schweißband 16 80 11 ausgetauscht werden!)	Stück	72,67
H31P3AF	Peltor H31 Helmkapel P3AF für M-Serie und 9100 MP, SNR 25dB	Paar	31,10
M-958	M-958/ L-112 Kinnriemen M-Serie, 2er-Pack	Pack	
X1P3E****	3M™ Peltor™ Kapselgehörschützer X1 (26 dB) f. Arbeitsschutzhelm	Paar	25,99
X2P3E****	3M™ Peltor™ Kapselgehörschützer X2 (30 dB) f. Arbeitsschutzhelm	Paar	33,34
X4P3E****	3M™ Peltor™ Kapselgehörschützer X4 (33 dB) f. Arbeitsschutzhelm	Paar	44,07
Z3AF/2	Adapter f. 3M™ Peltor™ Kapselgehörschützer X1, X2, X4 o. Abb.	Paar	



*** ADF = Auto Darkening Filter = Automatikschweißfilter.
**** Beinhaltet Adflo Filtergebläsebox mit Luftschlauch QRS, Luftmengenmesser, Vorfilter, Funkensperre, Partikelfilter, Lithium-Ionen-Akku und Ladegerät. *****Nur in Verbindung mit Adapter Z3AF/2.

3M™ Speedglas™ Automatikschweißmaske 9100



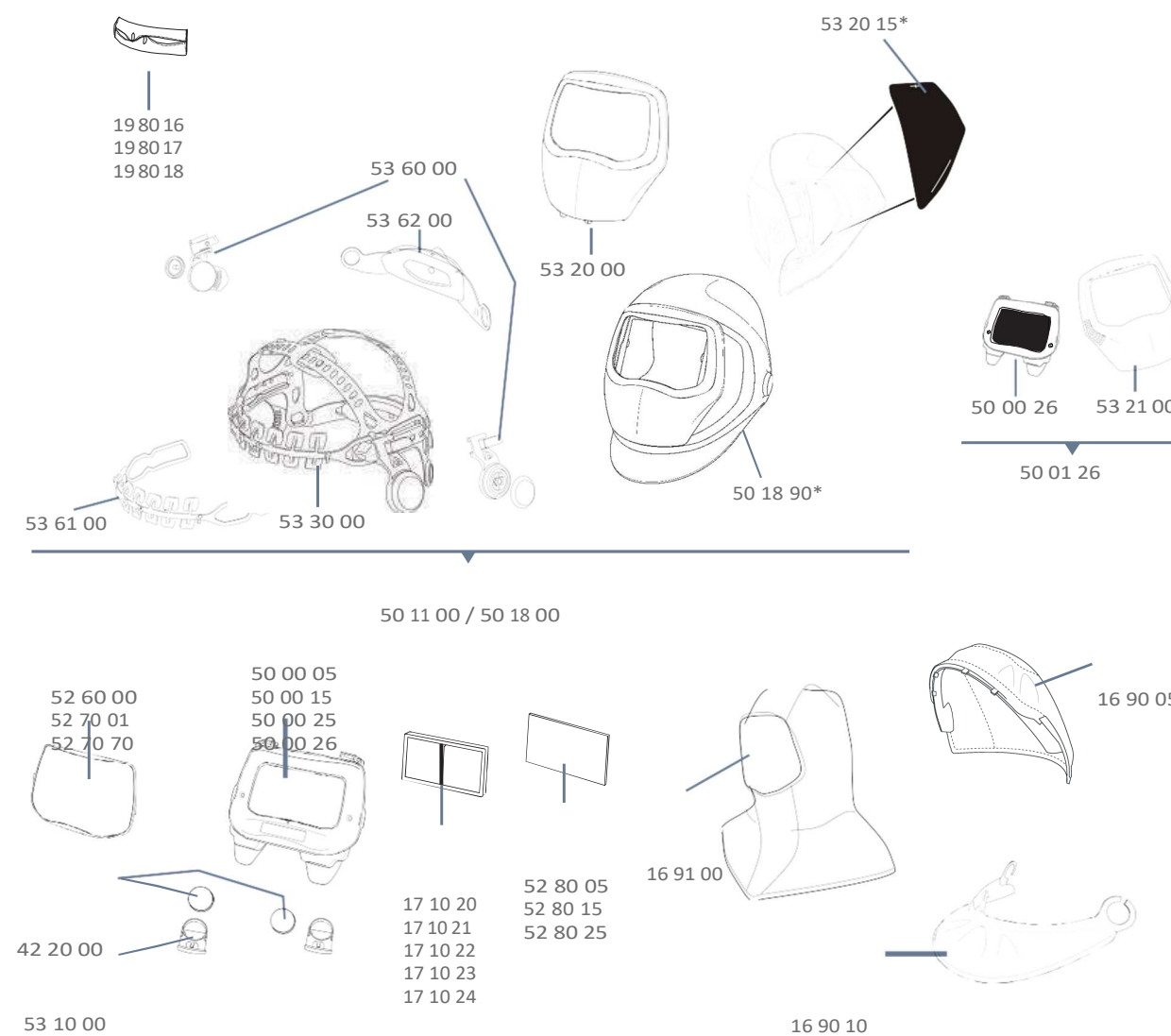
Kompletteinheiten

Teile-Nr.	Beschreibung	Verkaufs- einheit (VE)	
50 18 05	Schweißmaske 9100 mit Seitenfenster und 9100V ADF*** (verfügbar bis Dezember 2024)	Stück	549,01
50 18 15	Schweißmaske 9100 mit Seitenfenster und 9100X ADF*** (verfügbar bis Dezember 2024)	Stück	634,12
50 18 25	Schweißmaske 9100 mit Seitenfenster und 9100XX ADF*** (verfügbar bis Dezember 2024)	Stück	720,28
50 18 26	Schweißmaske 9100 m. Seitenfenster und 9100XXi ADF***-Kit (Filter und Hitzeschild silber) (verfügbar bis Dezember 2024)	Stück	771,17

Ersatz- und Zubehörteile

Teile-Nr.	Beschreibung	Verkaufs- einheit (VE)	
16 90 05	Kopfschutz aus TecaWeld**, schwarz	Stück	74,74
16 90 10	Halsschutz aus Tecaweld**, schwarz	Stück	67,99
16 91 00	Kopfhülle „OMA“ aus TecaWeld**	Stück	89,88
17 10 20	Vergrößerungslinse 1,0	Stück	29,18
17 10 21	Vergrößerungslinse 1,5	Stück	29,18
17 10 22	Vergrößerungslinse 2,0	Stück	29,18
17 10 23	Vergrößerungslinse 2,5	Stück	29,18
17 10 24	Vergrößerungslinse 3,0	Stück	29,18
19 80 16	Frottee-Schweißband, 3-er Pack	Pack	24,97
19 80 17	Baumwoll-Schweißband, 3er-Pack	Pack	19,29
19 80 18	Leder-Schweißband, 1 Stück	Stück	21,93
42 20 00	Batterie, 2er-Pack	Pack	11,92
50 00 01	9100 Passivfilter-Kit DIN 11 (o. Abb.)	Stück	37,20
50 00 05	9100V ADF*** DIN 5, 8, 9-13	Stück	466,95
50 00 15	9100X ADF*** DIN 5, 8, 9-13	Stück	559,77
50 00 25	9100XX ADF*** DIN 5, 8, 9-13	Stück	651,75
50 00 26	9100XXi ADF*** DIN 5, 8, 9-13	Stück	684,56
50 01 26	9100XXi ADF***-Kit (Filter und Hitzeschild silber)	Stück	720,28
50 11 00	Schweißmaske ohne Seitenfenster, mit Kopfband (verfügbar bis Juni 2024)	Stück	124,79
50 18 00	Schweißmaske mit Seitenfenster, mit Kopfband	Stück	108,55
50 18 90*	Schweißmaske mit Seitenfenstern, ohne Kopfband	Stück	96,90
52 60 00	Äußere Vorsatzscheibe, Standard, 10er-Pack	Pack	42,72
52 70 01	Äußere Vorsatzscheibe, extra kratzfest, 10er-Pack	Pack	72,29
52 70 70	Äußere Vorsatzscheibe, hitzebeständig, 10er-Pack	Pack	67,45
52 80 05	9100V innere Vorsatzscheibe, 5er-Pack (117x50 mm)	Pack	22,46
52 80 15	9100X innere Vorsatzscheibe, 5er-Pack (117x61 mm)	Pack	24,62
52 80 25	9100XX innere Vorsatzscheibe, 5er-Pack (117x77 mm)	Pack	27,45
53 10 00	Batteriehalter 2er-Pack	Pack	14,52
53 20 00	Hitzeschild, silber (Frontabdeckung)	Stück	35,26
53 20 15*	Abdeckung für Seitenfenster, 2 Paar	Pack	21,12
53 21 00	Hitzeschild, silber (Frontabdeckung) für 9100XXi ADF***-Kit	Stück	35,95

Teile-Nr.	Beschreibung	Verkaufs- einheit (VE)	
53 30 00	Kopfband inkl. Montageset	Stück	43,20
53 60 00	Montageset für Kopfband	Stück	16,93
53 61 00	Kopfband, Frontteil	Stück	10,96
53 62 00	Einstellband/Ratschensystem für Kopfband	Stück	13,37
M-956	Größenregulierendes Komfortpad für Ratschensystem, 10er-Pack (o. Abb.)	Pack	109,00



* Für Bestellung Ersatz-Seitenfenster bitte Teile-Nr. 50 18 90 verwenden.

**TecaWeld = Spezialgewebe aus Baumwolle und Para-Aramid.
*** ADF = Auto Darkening Filter = Automatikschweißfilter.

3M™ Speedglas™ Automatikschweißmaske 9100-QR



Kompletteinheiten

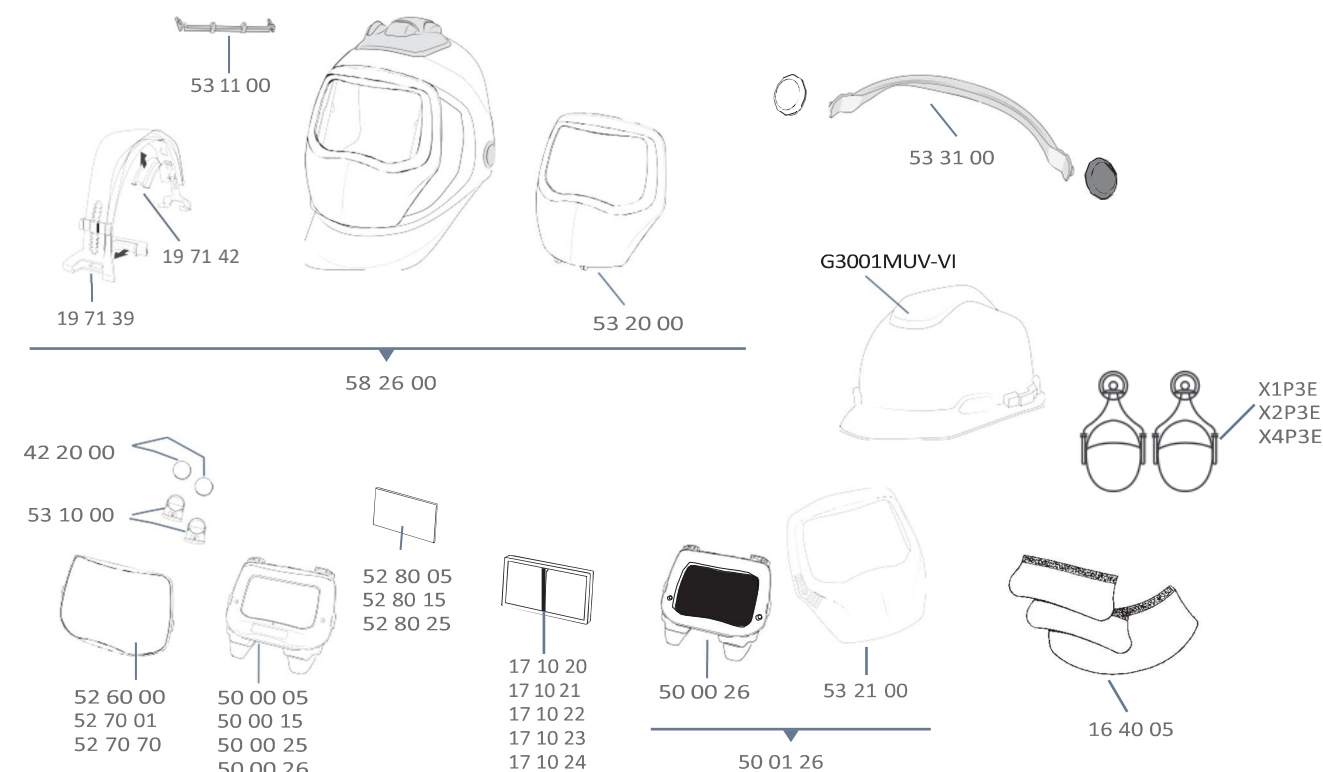
Teile-Nr.	Beschreibung	Verkaufs- einheit (VE)	
58 36 05	Schweißmaske 9100-QR mit 9100V ADF*** und 3M™ Schutzhelm G3001MUV-VI, mit Uvicator, Ratschenverschluss, nicht belüftet, dielektrisch 1000 V, Lederschweißband, weiß (verfügbar bis Dezember 2024)	Stück	618,725
58 36 15	Schweißmaske 9100-QR mit 9100X ADF*** und 3M™ Schutzhelm G3001MUV-VI, mit Uvicator, Ratschenverschluss, nicht belüftet, dielektrisch 1000 V, Lederschweißband, weiß (verfügbar bis Dezember 2024)	Stück	686,41
58 36 25	Schweißmaske 9100-QR mit 9100XX ADF*** und 3M™ Schutzhelm G3001MUV-VI, mit Uvicator, Ratschenverschluss, nicht belüftet, dielektrisch 1000 V, Lederschweißband, weiß (verfügbar bis Dezember 2024)	Stück	776,31
58 36 26	Schweißmaske 9100-QR mit 9100XXi ADF*** und 3M™ Schutzhelm G3001MUV-VI, mit Uvicator, Ratschenverschluss, nicht belüftet, dielektrisch 1000 V, Lederschweißband, weiß (verfügbar bis Dezember 2024)	Stück	828,24

Ersatz- und Zubehörteile

Teile-Nr.	Beschreibung	Verkaufs- einheit (VE)	
16 40 05	Ohr- und Halsschutz aus Leder (3 Teile)	Stück	47,86
17 10 20	Vergrößerungslinse 1,0	Stück	29,18
17 10 21	Vergrößerungslinse 1,5	Stück	29,18
17 10 22	Vergrößerungslinse 2,0	Stück	29,18
17 10 23	Vergrößerungslinse 2,5	Stück	29,18
17 10 24	Vergrößerungslinse 3,0	Stück	29,18
19 71 39	Quick Release (QR)-Schiene	Stück	56,75
19 71 42	Gummi-Polster für QR-Schiene (o. Abb.)	Stück	17,40
42 20 00	Batterie, 2er-Pack	Pack	11,92
50 00 01	9100 Passivfilter-Kit DIN 11 (o. Abb.)	Stück	37,20
50 00 05	9100V ADF*** DIN 5, 8, 9-13	Stück	466,95
50 00 15	9100X ADF*** DIN 5, 8, 9-13	Stück	559,77
50 00 25	9100XX ADF*** DIN 5, 8, 9-13	Stück	651,75
50 00 26	9100XXi ADF*** DIN 5, 8, 9-13	Stück	684,56
50 01 26	9100XXi ADF***-Kit (Filter und Hitzeschild silber)	Stück	720,28
52 60 00	Äußere Vorsatzscheibe, Standard, 10er-Pack	Pack	42,72
52 70 01	Äußere Vorsatzscheibe, extra kratzfest, 10er-Pack	Pack	72,29
52 70 70	Äußere Vorsatzscheibe, hitzebeständig, 10er-Pack	Pack	67,45
52 80 05	9100V innere Vorsatzscheibe, 5er-Pack (117×50 mm)	Pack	22,46
52 80 15	9100X innere Vorsatzscheibe, 5er-Pack (117×61 mm)	Pack	24,62
52 80 25	9100XX innere Vorsatzscheibe, 5er-Pack (117×77 mm)	Pack	27,45
53 10 00	Batteriehalter 2er-Pack	Pack	14,52
53 11 00	Abstandshalter zur Sicherung der ADF*** 9100X und 9100XX	Pack	10,72
53 20 00	Hitzeschild silber (Frontabdeckung)	Stück	35,26
53 21 00	Hitzeschild, silber (Frontabdeckung) für 9100XXi ADF***-Kit	Stück	35,95
53 31 00	Halterungsset für Gehörschutzkapsel	Pack	20,04
58 26 00	Schweißmaske 9100-QR mit Quick Release-Schiene, ohne ADF***, ohne Schutzhelm (verfügbar bis Dezember 2024)	Stück	176,26

Teile-Nr. Beschreibung Verkaufseinheit (VE)

G3001MUV-VI	3M™ Schutzhelm G3001MUV-VI, mit Uvicator, Ratschenverschluss, nicht belüftet, dielektrisch 1000 V, Lederschweißband, weiß, MBM 20	Stück	686,41
X1P3E	3M™ Peltor™ Kapselgehörschützer X1 (26 dB) f. Arbeitsschutzhelm	Paar	25,99
X2P3E	3M™ Peltor™ Kapselgehörschützer X2 (30 dB) f. Arbeitsschutzhelm	Paar	33,34
X4P3E	3M™ Peltor™ Kapselgehörschützer X4 (33 dB) f. Arbeitsschutzhelm	Paar	44,07
Z3AF/2	Adapter f. 3M™ Peltor™ Kapselgehörschützer X1, X2, X4 o. Abb.	Paar	



*** ADF = Auto Darkening Filter = Automatikschweißfilter.

3M™ Speedglas™ Automatikschweißmaske 9100 Air mit Adflo™ oder V-500E Atemschutz



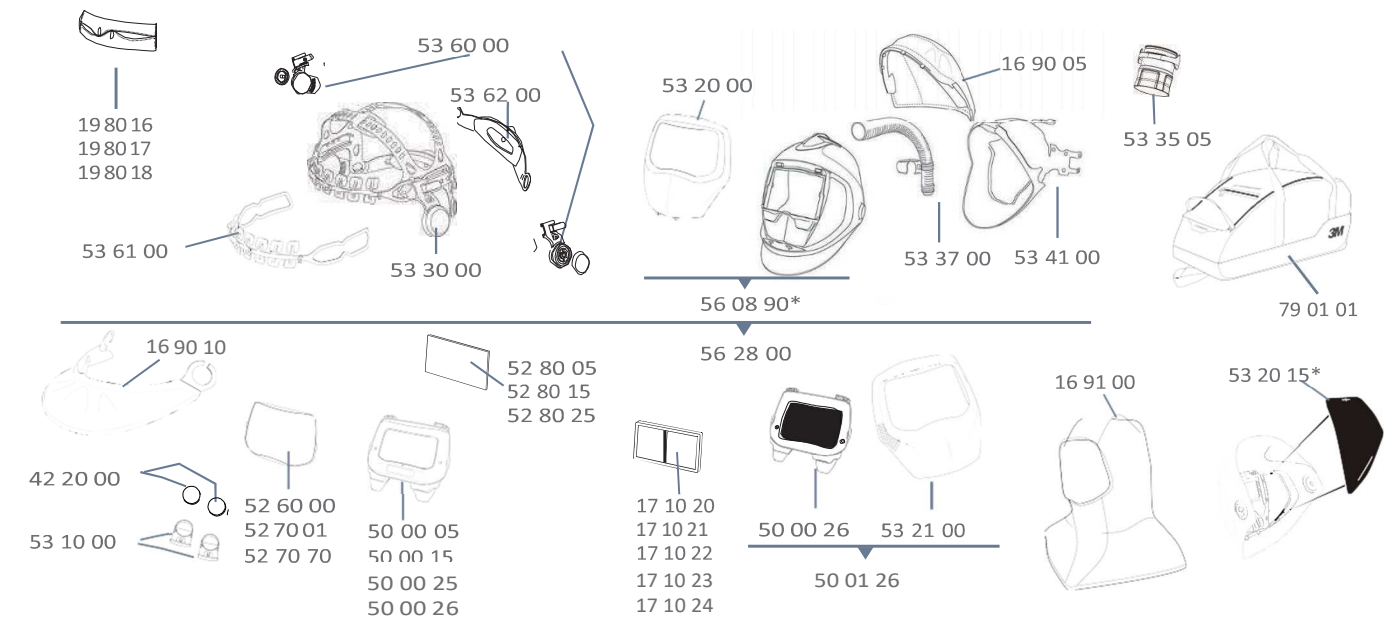
Kompletteinheiten

Teile-Nr.	Beschreibung	Verkaufs- einheit (VE)	
56 77 00	Schweißmaske 9100 Air ohne ADF***, mit Adflo Gebläseatemschutz****, inkl. Aufbewahrungstasche 79 01 01	Stück	1.461,29
56 85 00	Schweißmaske 9100 Air ohne ADF***, mit Versaflo V-500E Druckluftatemschutz, inkl. Aufbewahrungstasche 79 01 01 (verfügbar bis Dezember 2024)	Stück	819,76
56 90 26	Schweißmaske 9100 Air mit 9100XXi ADF***. inkl. Luftschlauch, inkl. Aufbewahrungstasche 79 01 01 (verfügbar bis Dezember 2024)	Stück	1.069,24

Ersatz- und Zubehörteile

Teile-Nr.	Beschreibung	Verkaufs- einheit (VE)	
16 90 05	Kopfschutz aus TecaWeld**, schwarz	Stück	74,94
16 90 10	Halsschutz aus Tecaweld**, schwarz	Stück	67,99
16 91 00	Kopphaube „OMA“ aus TecaWeld**	Stück	89,88
17 10 20	Vergrößerungslinse 1,0	Stück	29,18
17 10 21	Vergrößerungslinse 1,5	Stück	29,18
17 10 22	Vergrößerungslinse 2,0	Stück	29,18
17 10 23	Vergrößerungslinse 2,5	Stück	29,18
17 10 24	Vergrößerungslinse 3,0	Stück	29,18
19 80 16	Frottee-Schweißband, 3-er Pack	Pack	24,97
19 80 17	Baumwoll-Schweißband, 3er-Pack	Pack	19,29
19 80 18	Leder-Schweißband, 1 Stück	Stück	21,93
42 20 00	Batterie, 2er-Pack	Pack	11,92
50 00 01	9100 Passivfilter-Kit DIN 11 (o. Abb.)	Stück	37,20
50 00 05	9100V ADF*** DIN 5, 8, 9-13	Stück	466,95
50 00 15	9100X ADF*** DIN 5, 8, 9-13	Stück	559,77
50 00 25	9100XX ADF*** DIN 5, 8, 9-13	Stück	651,75
50 00 26	9100XXi ADF*** DIN 5, 8, 9-13	Stück	684,56
50 01 26	9100XXi ADF***-Kit (Filter und Hitzeschild silber)	Stück	720,28
52 60 00	Äußere Vorsatzscheibe, Standard, 10er-Pack	Pack	42,72
52 70 01	Äußere Vorsatzscheibe, extra kratzfest, 10er-Pack	Pack	72,29
52 70 70	Äußere Vorsatzscheibe, hitzebeständig, 10er-Pack	Pack	67,45
52 80 05	9100V innere Vorsatzscheibe, 5er-Pack (117×50 mm)	Pack	22,46
52 80 15	9100X innere Vorsatzscheibe, 5er-Pack (117×61 mm)	Pack	24,62
52 80 25	9100XX innere Vorsatzscheibe, 5er-Pack (117×77 mm)	Pack	27,45
53 10 00	Batteriehalter 2er-Pack	Pack	14,52
53 20 00	Hitzeschild, silber (Frontabdeckung)	Stück	35,26
53 20 15*	Abdeckung für Seitenfenster, 2 Paar	Pack	21,12
53 21 00	Hitzeschild, silber (Frontabdeckung) für 9100XXi ADF***-Kit	Stück	35,95
53 30 00	Kopfband inkl. Montageset	Stück	43,20

Teile-Nr.	Beschreibung	Verkaufs- einheit (VE)	
53 35 05	Adapter zum Anschluss älterer Luftschläuche ohne QRS (verfügbar bis Dezember 2024)	Stück	21,01
53 37 00	9100 Air Luftkanal	Stück	43,80
53 41 00	9100 Air Gesichtsabdichtung	Stück	91,37
53 60 00	Montageset für Kopfband	Stück	16,93
53 61 00	Kopfband, Frontteil	Stück	10,96
53 62 00	Einstellband/Ratschensystem für Kopfband	Stück	13,37
M-956	Größenregulierendes Komfortpad für Ratschensystem, 10er-Pack (o. Abb.)	Pack	109,00
56 08 90*	Schweißmaske 9100 Air ohne Kopfband, o. Luftkanal, o. Gesichtsabdichtung, o. ADF**	Stück	158,79
56 28 00	Schweißmaske 9100 Air ohne ADF***	Stück	337,41
79 01 01	Aufbewahrungstasche	Stück	86,38



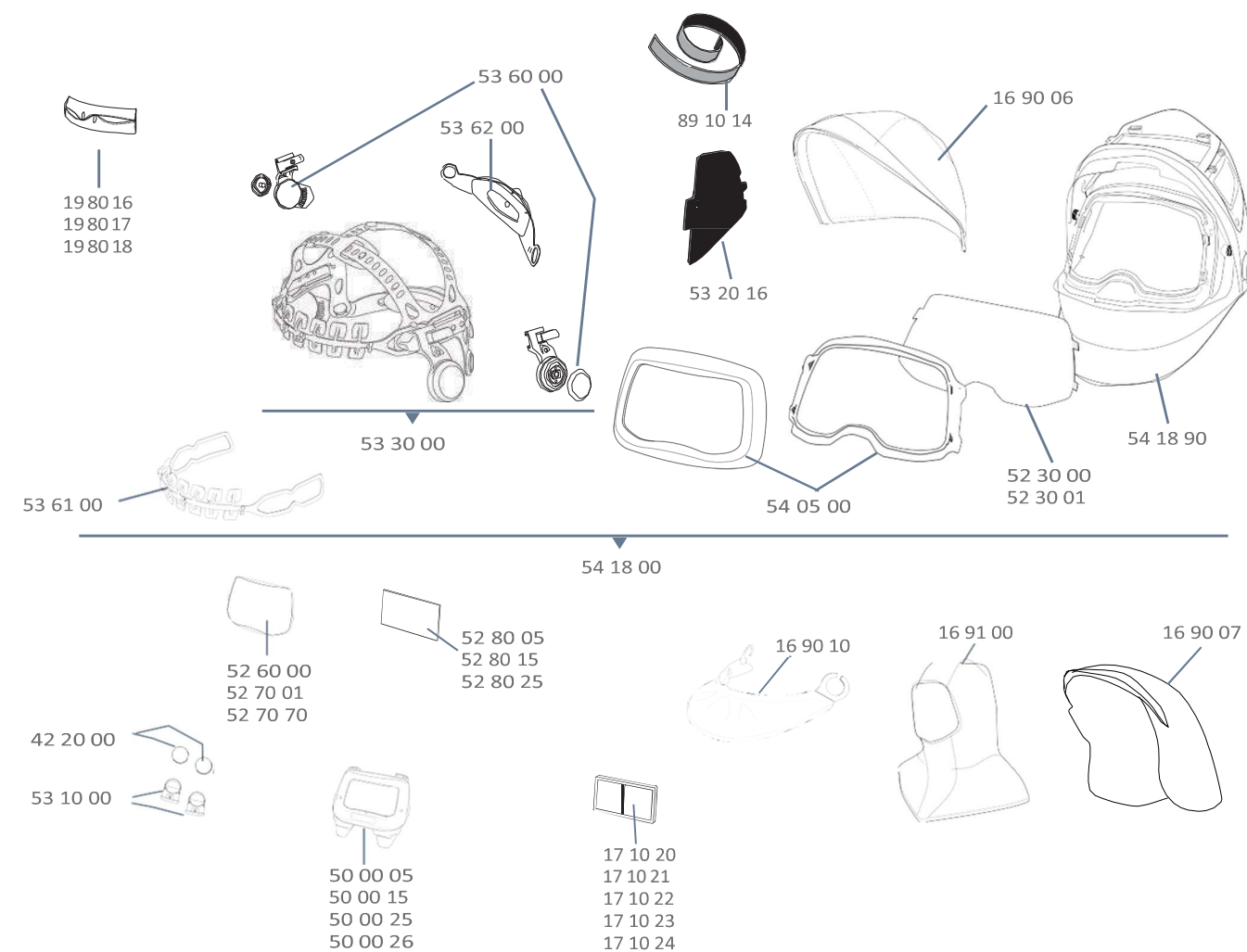
* Für Bestellung Ersatz-Seitenfenster bitte Teile-Nr. 56 08 90 verwenden.
 **TecaWeld = Spezialgewebe aus Baumwolle und Para-Aramid.
 *** ADF = Auto Darkening Filter = Automatikschweißfilter.
 **** Beinhaltet Adflo Filtergebläsebox mit Luftschlauch QRS, Luftmengenmesser, Vorfilter, Funkensperre, Partikelfilter, Lithium-Ionen-Akku und Ladegerät.

3M™ Speedglas™ Automatikschweißmaske 9100 FX



Ersatz- und Zubehörteile

Teile-Nr.	Beschreibung	Verkaufs- einheit (VE)	
16 90 06	Kopfschutz, kurz	Stück	59,31
16 90 07	Kopfschutz, lang	Stück	123,02
16 90 10	Halsschutz aus Tecaweld**, schwarz	Stück	67,99
16 91 00	Kopfhaut „OMA“ aus TecaWeld**	Stück	89,88
17 10 20	Vergrößerungslinse 1,0	Stück	29,18
17 10 21	Vergrößerungslinse 1,5	Stück	29,18
17 10 22	Vergrößerungslinse 2,0	Stück	29,18
17 10 23	Vergrößerungslinse 2,5	Stück	29,18
17 10 24	Vergrößerungslinse 3,0	Stück	29,18
19 71 44	9100FX-Feder-Kit für Flip-Up (o. Abb.)	Paar	11,75
19 80 16	Frottee-Schweißband, 3-er Pack	Pack	24,97
19 80 17	Baumwoll-Schweißband, 3er-Pack	Pack	19,29
19 80 18	Leder-Schweißband, 1 Stück	Stück	21,93
42 20 00	Batterie, 2er-Pack	Pack	11,92
50 00 01	9100 Passivfilter-Kit DIN 11 (o. Abb.)	Stück	37,20
50 00 05	9100V ADF*** DIN 5, 8, 9-13	Stück	466,95
50 00 15	9100X ADF*** DIN 5, 8, 9-13	Stück	559,77
50 00 25	9100XX ADF*** DIN 5, 8, 9-13	Stück	651,75
50 00 26	9100XXI ADF*** DIN 5, 8, 9-13 (Einstellung Schleifvisier nicht möglich)	Stück	684,56
52 30 00	FX-Sichtscheibe, Standard, 5er-Pack	Pack	75,88
52 30 01	FX-Sichtscheibe, beschlagfrei, 5er-Pack	Pack	105,12
52 60 00	Äußere Vorsatzscheibe, Standard, 10er-Pack (150×97 mm)	Pack	42,72
52 70 01	Äußere Vorsatzscheibe, extra kratzfest, 10er-Pack	Pack	72,29
52 70 70	Äußere Vorsatzscheibe, hitzebeständig, 10er-Pack	Pack	67,45
52 80 05	9100V innere Vorsatzscheibe, 5er-Pack (117×50 mm)	Pack	22,46
52 80 15	9100X innere Vorsatzscheibe, 5er-Pack (117×61 mm)	Pack	24,62
52 80 25	9100XX innere Vorsatzscheibe, 5er-Pack (117×77 mm)	Pack	27,45
53 10 00	Batteriehalter 2er-Pack	Pack	14,52
53 20 16	FX-Seitenfenster Abdeckung, 2 Paar	Pack	23,23
53 30 00	Kopfband inkl. Montageset	Stück	43,20
53 60 00	Montageset für Kopfband	Stück	16,93
53 61 00	Kopfband, Frontteil	Stück	10,96
53 62 00	Einstellband/Ratschensystem für Kopfband	Stück	13,37
M-956	Größenregulierendes Komfortpad für Ratschensystem, 10er-Pack (o. Abb.)	Pack	109,00
54 05 00	Frontabdeckung (zweiteilig)	Stück	36,42
54 18 00	Schweißmaske 9100 FX ohne ADF***, mit Seitenfenster, mit Kopfband (verfügbar bis 31.12.23)	Stück	358,61
54 18 90	Schweißmaske 9100 FX/FX Air ohne ADF***, mit Seitenfenster, ohne Kopfband	Stück	306,99
89 10 14	Klettband für Kopfschutz, 2er-Pack	Pack	23,20



TecaWeld = Spezialgewebe aus Baumwolle und Para-Aramid. * ADF = Auto Darkening Filter = Automatikschweißfilter.

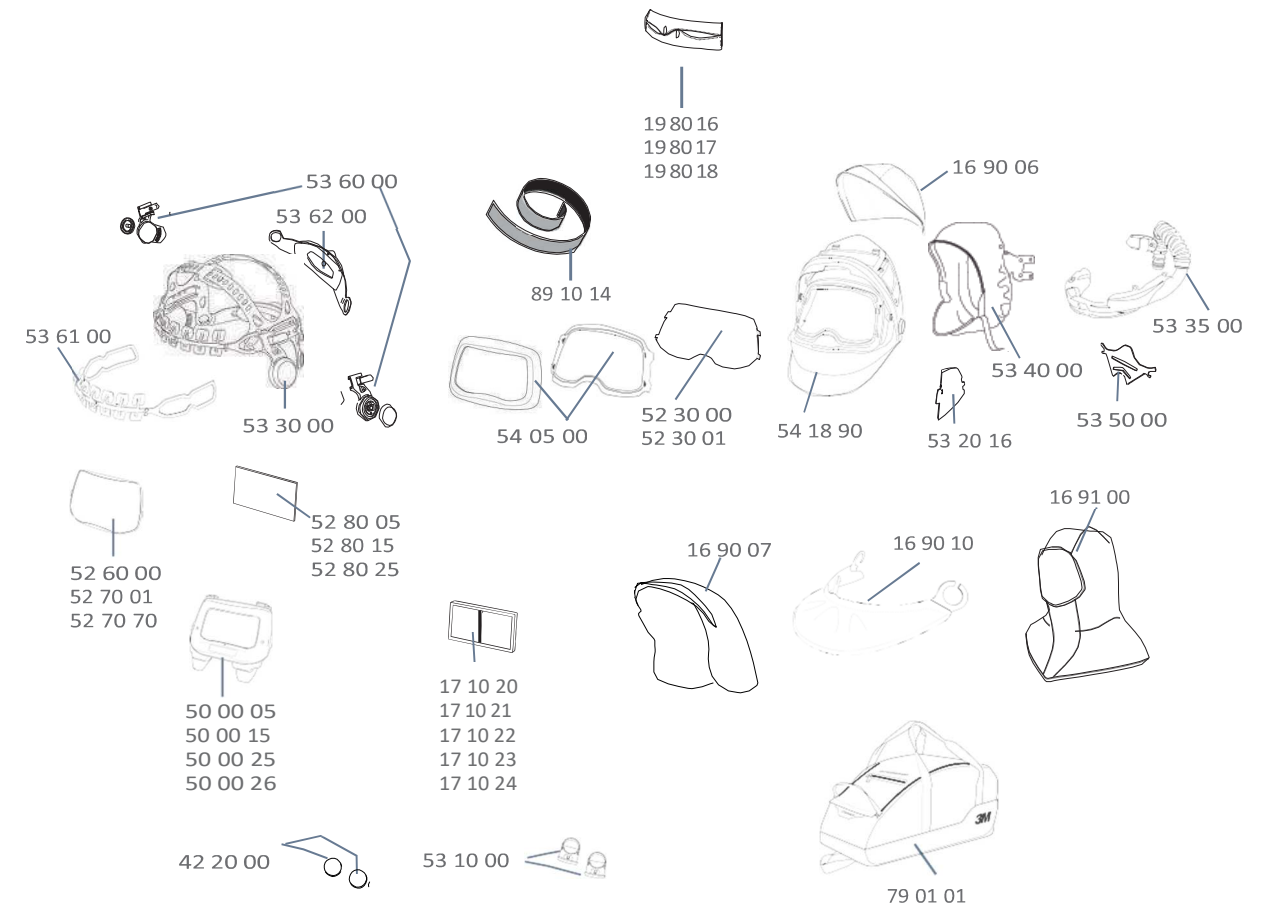
3M™ Speedglas™ Automatikschweißmaske 9100 FX Air mit Adflo™ oder V-500E Atemschutz



Ersatz- und Zubehörteile

Teile-Nr.	Beschreibung	Verkaufs- einheit (VE)	
16 90 06	Kopfschutz, kurz	Stück	59,31
16 90 07	Kopfschutz, lang	Stück	123,02
16 90 10	Halsschutz aus Tecaweld**, schwarz	Stück	67,99
16 91 00	Kopfhäube „OMA“ aus TecaWeld**	Stück	89,88
17 10 20	Vergrößerungslinse 1,0	Stück	29,18
17 10 21	Vergrößerungslinse 1,5	Stück	29,18
17 10 22	Vergrößerungslinse 2,0	Stück	29,18
17 10 23	Vergrößerungslinse 2,5	Stück	29,18
17 10 24	Vergrößerungslinse 3,0	Stück	29,18
19 71 44	9100FX-Feder-Kit für Flip-Up (o. Abb.)	Paar	11,75
19 80 16	Frottee-Schweißband, 3-er Pack	Pack	24,97
19 80 17	Baumwoll-Schweißband, 3er-Pack	Pack	19,29
19 80 18	Leder-Schweißband, 1 Stück	Stück	21,93
42 20 00	Batterie, 2er-Pack	Pack	11,92
50 00 01	9100 Passivfilter-Kit DIN 11 (o. Abb.)	Stück	37,20
50 00 05	9100V ADF*** DIN 5, 8, 9-13	Stück	466,95
50 00 15	9100X ADF*** DIN 5, 8, 9-13	Stück	559,77
50 00 25	9100XX ADF*** DIN 5, 8, 9-13	Stück	651,75
50 00 26	9100XXI ADF*** DIN 5, 8, 9-13	Stück	684,56
52 30 00	FX-Sichtscheibe, Standard, 5er-Pack	Pack	75,88
52 30 01	FX-Sichtscheibe, beschlagfrei, 5er-Pack	Pack	105,12
52 60 00	Äußere Vorsatscheibe, Standard, 10er-Pack	Pack	42,72
52 70 01	Äußere Vorsatscheibe, extra kratzfest, 10er-Pack	Pack	72,29
52 70 70	Äußere Vorsatscheibe, hitzebeständig, 10er-Pack	Pack	67,45
52 80 05	9100V innere Vorsatscheibe, 5er-Pack (117×50 mm)	Pack	22,46
52 80 15	9100X innere Vorsatscheibe, 5er-Pack (117×61 mm)	Pack	24,62
52 80 25	9100XX innere Vorsatscheibe, 5er-Pack (117×77 mm)	Pack	27,45
53 10 00	Batteriehalter 2er-Pack	Pack	14,52
53 20 16	FX Seitenfenster Abdeckung, 2 Paar	Pack	23,23
53 30 00	Kopfband inkl. Montageset	Stück	43,20
53 35 00	9100 FX Luftkanal	Stück	116,48
53 40 00	9100 FX Air Gesichtsabdichtung	Stück	96,32
53 50 00	Luftverteiler	Stück	18,21
53 60 00	Montageset für Kopfband	Stück	16,93
53 61 00	Kopfband, Frontteil	Stück	10,96

Teile-Nr.	Beschreibung	Verkaufs- einheit (VE)	
53 62 00	Einstellband/Ratschensystem für Kopfband	Stück	13,37
M-956	Größenregulierendes Komfortpad für Ratschensystem, 10er-Pack (o. Abb.)	Pack	109,00
54 05 00	Frontabdeckung (zweiteilig)	Stück	36,42
54 18 90	Schweißmaske 9100 FX/FX Air ohne ADF***, mit Seitenfenster, ohne Kopfband	Stück	306,99
79 01 01	Aufbewahrungstasche	Stück	86,38
89 10 14	Klettband für Kopfschutz, 2er-Pack	Pack	23,20
89 10 15	Dichtungsset für 9100 FX Fresh-air Schweißmaske (o. Abb.)	Stück	28,29



**TecaWeld = Spezialgewebe aus Baumwolle und Para-Aramid.
*** ADF = Auto Darkening Filter = Automatikschweißfilter.

3M™ Speedglas™ Automatikschweißmaske 100



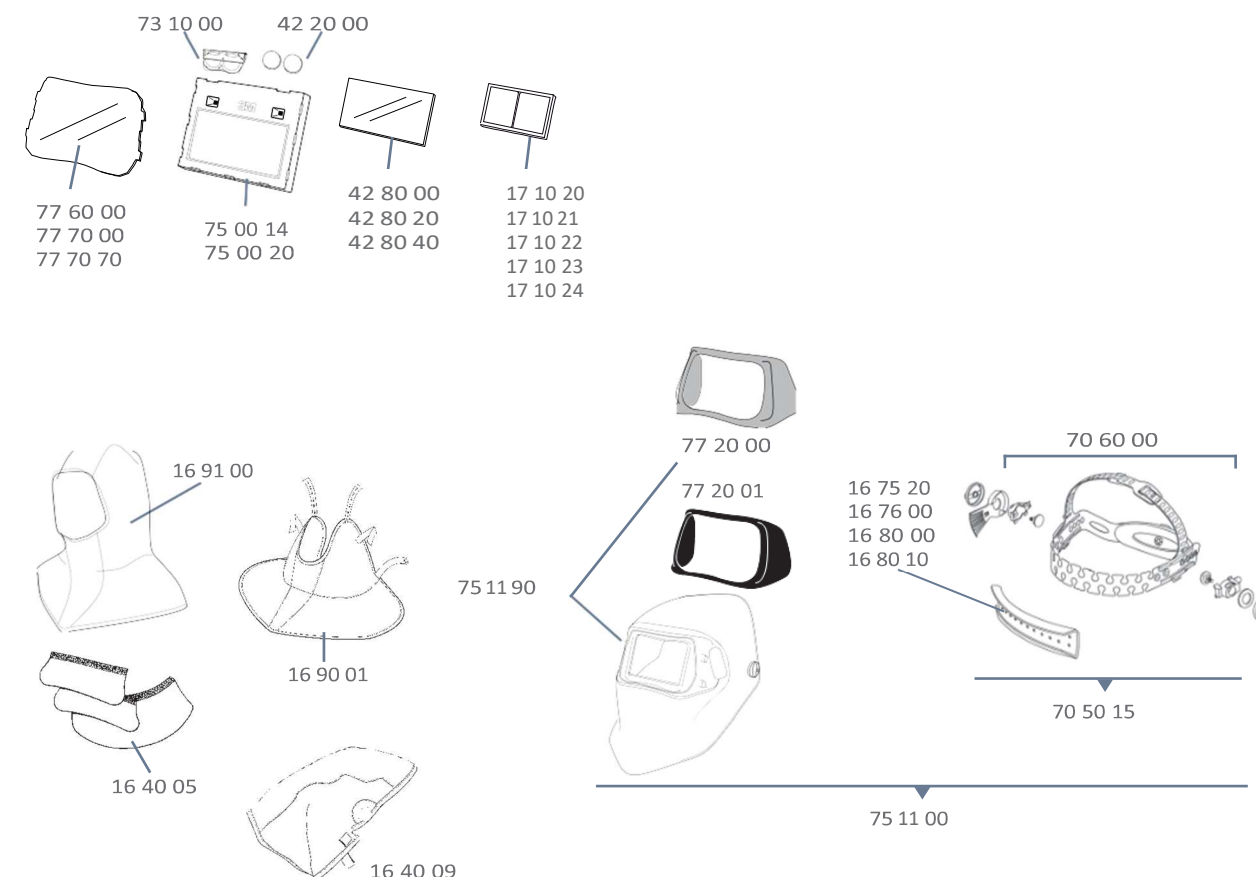
Kompletteinheiten

Teile-Nr.	Beschreibung	Verkaufs- einheit (VE)	
75 11 14	Schweißmaske 100 schwarz mit 100B ADF*** 3/10-12	Stück	175,11
75 11 20	Schweißmaske 100 schwarz mit 100V ADF*** 3/8-12	Stück	254,49
75 16 20	Schweißmaske 100 Graphic „Trojan Warrior“ mit 100V ADF***	Stück	302,36
75 22 20	Schweißmaske 100 Graphic „XTerminator“ mit 100V ADF***	Stück	302,36
75 24 20	Schweißmaske 100 Graphic „Razor Dragon“ mit 100V ADF***	Stück	302,36
75 25 20	Schweißmaske 100 Graphic „Ice Hot“ mit 100V ADF***	Stück	302,36
75 28 20	Schweißmaske 100 Graphic „Skull“ mit 100V ADF***	Stück	302,36
75 29 20	Schweißmaske 100 Graphic „Motor“ mit 100V ADF***	Stück	302,36

Ersatz- und Zubehörteile

Teile-Nr.	Beschreibung	Verkaufs- einheit (VE)	
16 40 05	Ohr- und Halsschutz aus Leder (3 Teile)	Stück	47,86
16 40 09	Kopfschutz, schwarz/grau	Stück	58,35
16 75 20	Schweißband aus Frottee (2er-Pack)	Pack	25,44
16 76 00	Schweißband aus Frottee (20er-Pack)	Pack	234,63
16 80 00	Schweißband aus Leder	Stück	23,12
16 80 10	Schweißband, Vlies-Baumwolle (2er-Pack)	Pack	15,52
16 90 01	Halsschutz aus TecaWeld**	Stück	70,21
16 91 00	Kopfhaube „OMA“ aus TecaWeld**	Stück	89,88
17 10 20	Vergrößerungslinse 1,0	Stück	29,18
17 10 21	Vergrößerungslinse 1,5	Stück	29,18
17 10 22	Vergrößerungslinse 2,0	Stück	29,18
17 10 23	Vergrößerungslinse 2,5	Stück	29,18
17 10 24	Vergrößerungslinse 3,0	Stück	29,18
42 20 00	Batterie, 2er-Pack	Pack	11,92
42 80 00	Innere Vorsatzscheibe 42x91 mm (5er-Pack), Teile-Nr. auf Scheibe 42 02 00	Pack	22,26
42 80 20	Innere Vorsatzscheibe +1 DIN (5er-Pack)	Pack	51,08
42 80 40	Innere Vorsatzscheibe +2 DIN (5er-Pack)	Pack	51,27
70 50 15*	Kopfband mit Montageset für Speedglas SL/100/9000	Stück	36,19
70 60 00	Montageset für Kopfband	Stück	23,35
73 10 00	Batteriehalter	Stück	14,11
75 00 14	100B ADF*** DIN 3/10-12	Stück	143,13
75 00 20	100V ADF*** DIN 3/8-12	Stück	217,14
75 05 11	100 Passivfilter-Kit: 110x90mm Passivfilter DIN 11, innere und Äußere Vorsatzscheibe, Filterrahmen (o. Abb.) (verfügbar bis Juni 2025)	Stück	20,20
75 11 00	Schweißmaske, schwarz, mit Kopfband, ohne ADF***	Stück	64,89
75 11 90	Schweißmaske, schwarz, ohne Kopfband, ohne ADF***	Stück	35,02

Teile-Nr.	Beschreibung	Verkaufs- einheit (VE)	
77 20 00	Frontabdeckung, silber	Stück	15,77
77 20 01	Frontabdeckung, schwarz	Stück	15,60
77 60 00	Äußere Vorsatzscheibe, Standard (10er-Pack) 140x85 mm	Pack	36,20
77 70 00	Äußere Vorsatzscheibe, extra kratzfest (10er-Pack) 140x85 mm	Pack	59,72
77 70 70	Äußere Vorsatzscheibe, hitzebeständig (10er-Pack) 140x85 mm	Pack	61,12



*Ersetzt Teile-Nrn. 16 50 10 / 16 50 15 / 16 50 20 / 70 50 10. **TecaWeld = Spezialgewebe aus Baumwolle und Para-Aramid.
*** ADF = Auto Darkening Filter = Automatikschweißfilter.

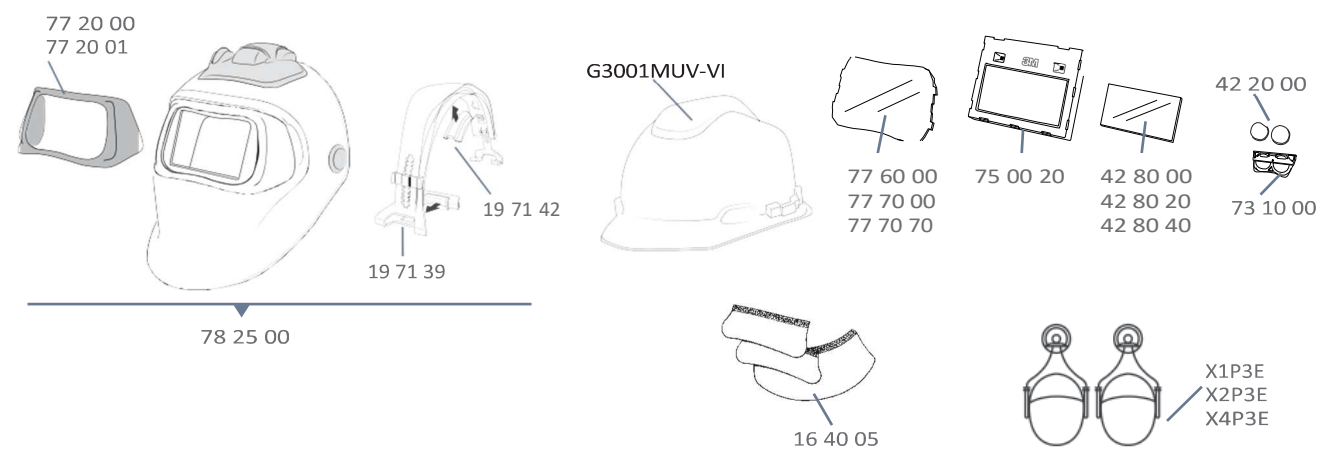
3M™ Speedglas™ Automatikschweißmaske 100-QR



78 35 20

Kompletteinheiten / Ersatz- und Zubehörteile

Teile-Nr.	Beschreibung	Verkaufs- einheit (VE)	
78 25 00	Schweißmaske 100-QR mit Schiene, ohne ADF***, ohne Arbeitsschutzhelm	Stück	138,00
78 35 20	Schweißmaske 100-QR mit Schiene, mit 100V ADF***, mit 3M™ Schutzhelm G3001MUV-VI, mit Uvicator, Ratschenverschluss, nicht belüftet, dielektrisch 1000 V, Lederschweißband, weiß (verfügbar bis Dezember 2024)	Stück	357,46
16 40 05	Ohr- und Halsschutz aus Leder (3 Teile)	Stück	47,86
19 71 39	Quick Release (QR)-Schiene	Stück	56,75
19 71 42	Gummi-Polster für QR-Schiene (o. Abb.)	Stück	17,40
42 20 00	Batterie, 2er-Pack	Pack	11,92
42 80 00	Innere Vorsatzscheibe 42×91 mm (5er-Pack), Teile-Nr. auf Scheibe 42 02 00	Pack	22,26
42 80 20	Innere Vorsatzscheibe +1 DIN (5er-Pack)	Pack	51,08
42 80 40	Innere Vorsatzscheibe +2 DIN (5er-Pack)	Pack	51,27
73 10 00	Batteriehalter	Stück	14,11
75 00 20	100V ADF*** DIN 3/8-12	Stück	217,14
75 05 11	100 Passivfilter-Kit: 110×90mm Passivfilter DIN 11, innere und Äußere Vorsatzscheibe, Filterrahmen (o. Abb.)	Stück	20,20
77 20 00	Frontabdeckung, silber	Stück	15,77
77 20 01	Frontabdeckung, schwarz	Stück	15,60
77 60 00	Äußere Vorsatzscheibe, Standard (10er-Pack) 140×85 mm	Pack	36,20
77 70 00	Äußere Vorsatzscheibe, extra kratzfest (10er-Pack) 140×85 mm	Pack	59,72
77 70 70	Äußere Vorsatzscheibe, hitzebeständig (10er-Pack) 140×85 mm	Pack	61,12
G3001MUV-VI	3M™ Schutzhelm G3001MUV-VI, mit Uvicator, Ratschenverschluss, nicht belüftet, dielektrisch 1000 V, Lederschweißband, weiß, MBM 20	Stück	35,37
X1P3E	3M™ Peltor™ Kapselgehörschützer X1 (26 dB) f. Arbeitsschutzhelm	Paar	25,99
X2P3E	3M™ Peltor™ Kapselgehörschützer X2 (30 dB) f. Arbeitsschutzhelm	Paar	33,34
X4P3E	3M™ Peltor™ Kapselgehörschützer X4 (33 dB) f. Arbeitsschutzhelm	Paar	44,07



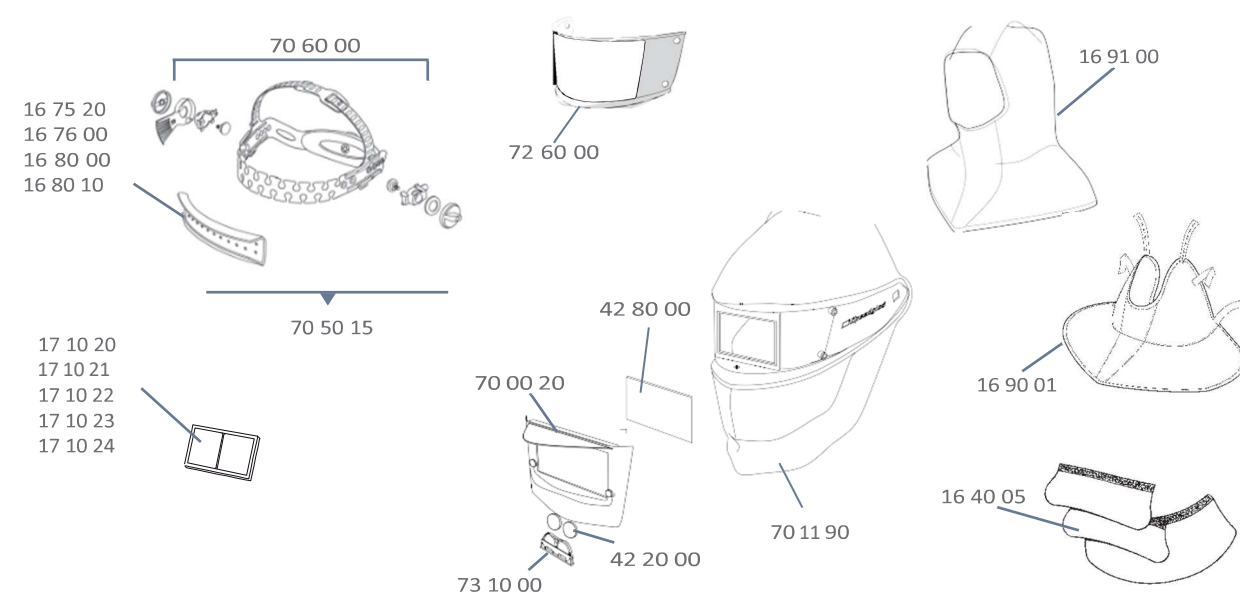
*** ADF = Auto Darkening Filter = Automatikschweißfilter.

3M™ Speedglas™ Automatikschweißmaske SL



Kompletteinheiten / Ersatz- und Zubehörteile

Teile-Nr.	Beschreibung	Verkaufs- einheit (VE)	
16 40 05	Ohr- und Halsschutz aus Leder (3 Teile)	Stück	47,86
16 75 20	Schweißband aus Frottee (2er-Pack)	Pack	25,44
16 76 00	Schweißband aus Frottee (20er-Pack)	Pack	234,63
16 80 00	Schweißband aus Leder	Stück	23,12
16 80 10	Schweißband, Vlies-Baumwolle (2er-Pack)	Pack	15,52
16 90 01	Halsschutz aus TecaWeld**	Stück	70,21
16 91 00	Kopfhäube „OMA“ aus TecaWeld**	Stück	89,88
17 10 20	Vergrößerungslinse 1,0	Stück	29,18
17 10 21	Vergrößerungslinse 1,5	Stück	29,18
17 10 22	Vergrößerungslinse 2,0	Stück	29,18
17 10 23	Vergrößerungslinse 2,5	Stück	29,18
17 10 24	Vergrößerungslinse 3,0	Stück	29,18
42 20 00	Batterie, 2er-Pack	Pack	11,92
42 80 00	Innere Vorsatzscheibe 42×91 mm (5er-Pack), Teile-Nr. auf Scheibe 420200	Pack	22,26
70 00 20	SLADF*** DIN 3/8–12 (verfügbar bis Dezember 2024)	Stück	344,38
70 1190	Schweißmaske SL ohne Kopfband	Stück	86,37
70 50 15*	Kopfband mit Montageset für Speedglas SL/100/9000	Stück	36,19
70 60 00	Montageset für Kopfband	Stück	23,35
72 60 00	Äußere Vorsatzscheibe, Standard (5er-Pack), Teile-Nr. auf Scheibe 030226	Pack	34,45
73 10 00	Batteriehalter	Stück	14,11



*Ersetzt Teile-Nrn. 16 50 10 / 16 50 15 / 16 50 20 / 70 50 10. **TecaWeld = Spezialgewebe aus Baumwolle und Para-Aramid.
*** ADF = Auto Darkening Filter = Automatikschweißfilter.

3M™ Speedglas™ Automatikschweißmaske 9002 NC / 9000 / 9002



40 13 85

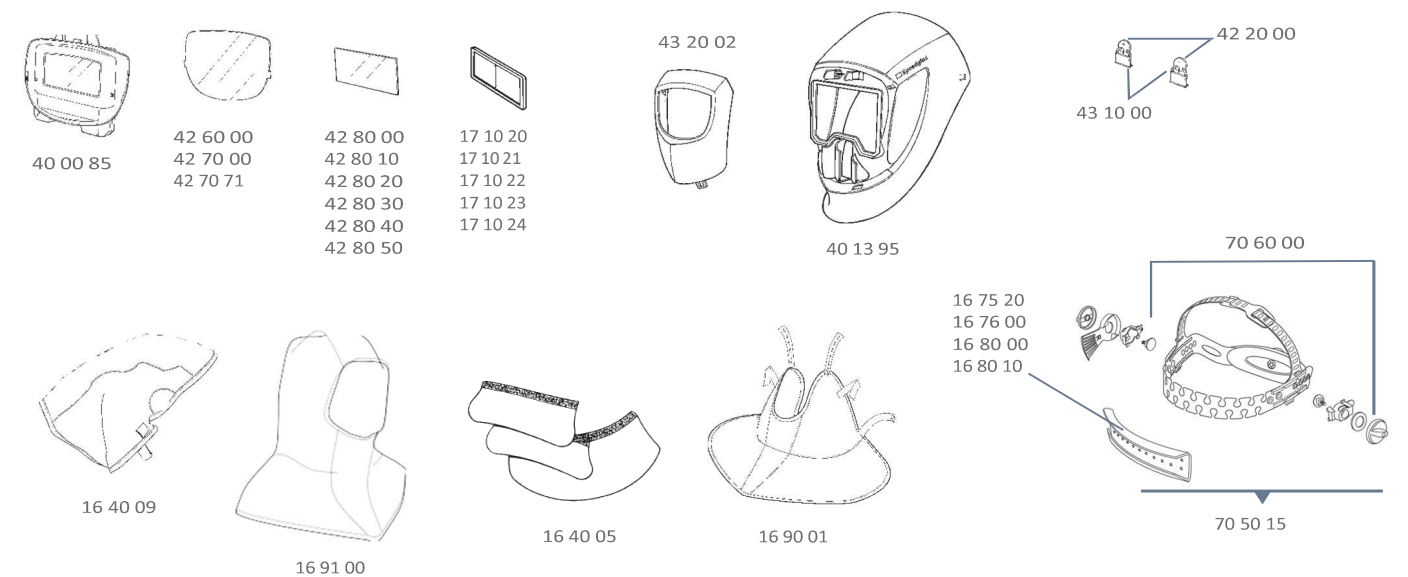
Kompletteinheiten

Teile-Nr.	Beschreibung	Verkaufs- einheit (VE)
40 13 85	3M™ Speedglas™ Automatikschweißmaske 9002NC mit ADF*** und Kopfband	Stück 428,43

Ersatz- und Zubehörteile*

Teile-Nr.	Beschreibung	Verkaufs- einheit (VE)
16 40 05	Ohr- und Halsschutz aus Leder (3 Teile)	Stück 47,86
16 40 09	Kopfschutz aus TecaWeld**, schwer entflammbar	Stück 58,35
16 75 20	Schweißband aus Frottee (2er-Pack)	Pack 25,44
16 76 00	Schweißband aus Frottee (20er-Pack)	Pack 234,63
16 80 00	Schweißband aus Leder	Stück 23,12
16 80 10	Schweißband, Vlies-Baumwolle (2er-Pack)	Pack 15,52
16 90 01	Halsschutz aus TecaWeld**	Stück 70,21
16 91 00	Kopfhäube „OMA“ aus TecaWeld**	Stück 89,88
17 10 20	Vergrößerungslinse 1,0	Stück 29,18
17 10 21	Vergrößerungslinse 1,5	Stück 29,18
17 10 22	Vergrößerungslinse 2,0	Stück 29,18
17 10 23	Vergrößerungslinse 2,5	Stück 29,18
17 10 24	Vergrößerungslinse 3,0	Stück 29,18
40 13 95	3M Speedglas Automatikschweißmaske 9000 (ohne Seitenfenster, Hitzeschild, Kopfband, Schweißfilter)	Stück 85,18
40 00 85	Automatikschweißfilter (ADF***) 9002NC	Stück 339,70
42 20 00	Batterie, 2er-Pack	Pack 11,92
42 60 00	Äußere Vorsatzscheibe, Standard (10er-Pack), Teile-Nr. auf Scheibe 42 01 50	Pack 46,42
42 70 00	Äußere Vorsatzscheibe, extra kratzfest (10er-Pack), Teile-Nr. auf Scheibe 42 01 00	Pack 67,95
42 70 71	Äußere Vorsatzscheibe, hitzebeständig (10er-Pack), Teile-Nr. auf Scheibe 42 01 70	Pack 73,86
42 80 00	Innere Vorsatzscheibe 42x91 mm (5er-Pack), Teile-Nr. auf Scheibe 42 02 00	Pack 22,26
42 80 10	Innere Vorsatzscheibe 53x103 mm (5er-Pack), Teile-Nr. auf Scheibe 42 02 10	Pack 24,78
42 80 20	Innere Vorsatzscheibe +1 DIN (5er-Pack)	Pack 51,08
42 80 30	Innere Vorsatzscheibe +1 DIN Speedglas 9002X (5er-Pack)	Pack 55,32
42 80 40	Innere Vorsatzscheibe +2 DIN (5er-Pack)	Pack 51,27
42 80 50	Innere Vorsatzscheibe +2 DIN Speedglas 9002X (5er-Pack)	Pack 55,73
43 10 00	Batteriehalter (2er-Pack)	Pack 18,70
43 20 02	Hitzeschild	Stück 44,00
70 50 15	Kopfband mit Montageset für Speedglas SL/100/9000 (ersetzt Teile-Nrn. 16 50 10/16 50 15/16 50 20/70 50 10)	Stück 36,19
70 60 00	Montageset für Kopfband	Stück 23,35

3M Speedglas 9002NC



TecaWeld = Spezialgewebe aus Baumwolle und Para-Aramid. * ADF = Auto Darkening Filter = Automatikschweißfilter.

3M™ Adflo™ Gebläse-Atemschutzsystem



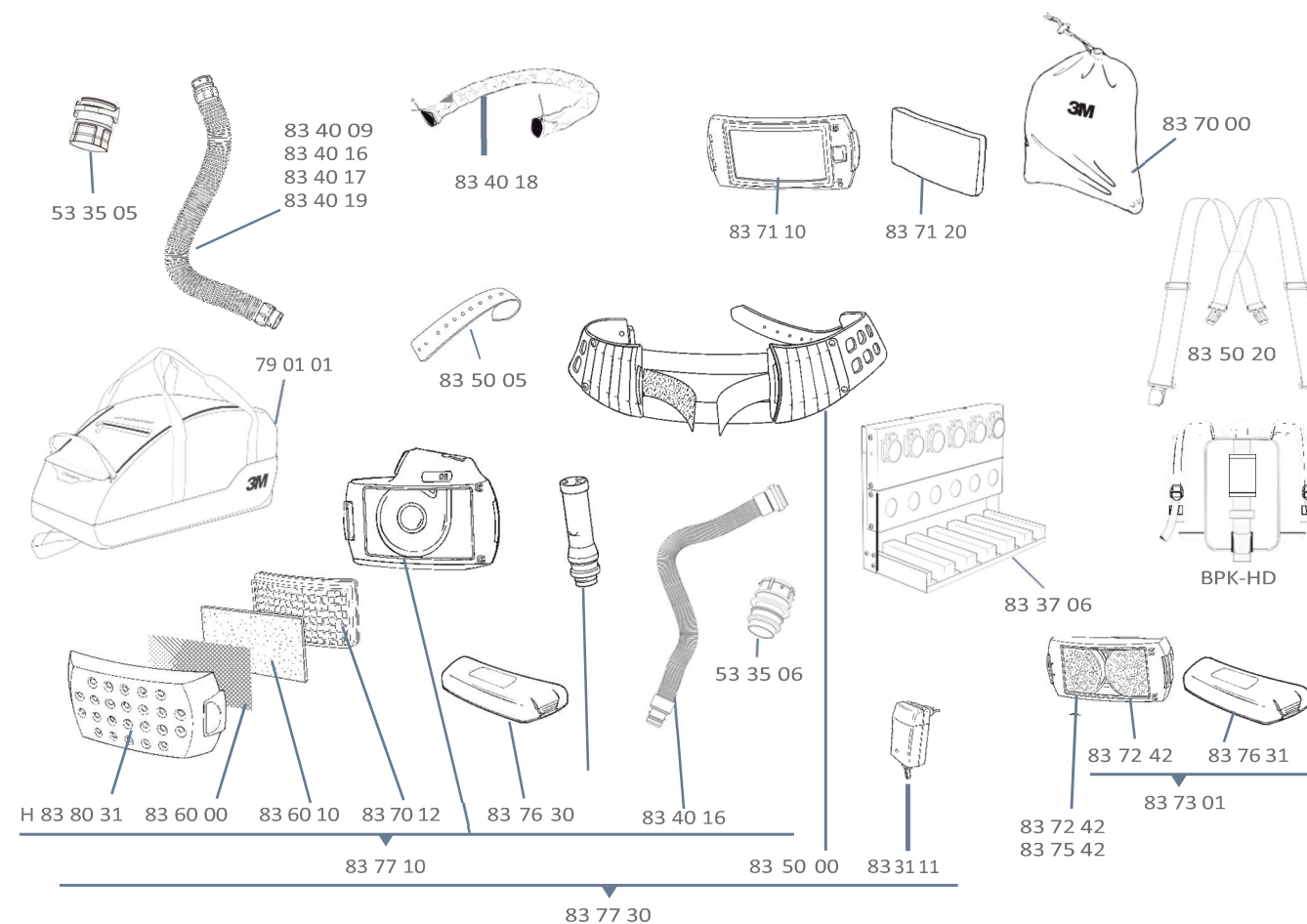
Kompletteinheiten

Teile-Nr.	Beschreibung	Verkaufs- einheit (VE)	
83 77 10	Adflo Filtergebläse mit Luftschlauch QRS, Adapter (53 35 06), Luftmengenmesser, Vorfilter, Funkensperre, Partikelfilter und Akku ohne Ladegerät und ohne Gürtel	Stück	876,26
83 77 30	Adflo Filtergebläse mit Luftschlauch QRS, Adapter (53 35 06), Luftmengenmesser, Vorfilter, Funkensperre, Partikelfilter, Akku, Gürtel und Ladegerät	Stück	1.112,14
83 77 31	Adflo Filtergebläse wie 83 77 30, jedoch mit Hochleistungsakku	Stück	1.208,48

Ersatz- und Zubehörteile

Teile-Nr.	Beschreibung	Verkaufs- einheit (VE)	
53 35 05	Adapter zum Anschluss älterer Luftschläuche ohne QRS (verfügbar bis Dezember 2024)	Stück	21,01
53 35 06	Adapter zum Anschluss von QRS Luftschläuchen an 9000 Schweißmasken (verfügbar bis Dezember 2024)	Stück	17,62
79 01 01	9100 Aufbewahrungstasche	Stück	86,38
83 20 00	Adflo Ersatzfiltergebläse mit Elektronik (o. Abb.)	Stück	583,86
83 31 11	Akku-Ladegerät für Li-Ion Batterie	Stück	196,13
83 37 06	Ladestation für max. 6 Akku-Ladegeräte (ohne Ladegerät)	Stück	729,62
83 40 09	QRS-Schlauch für Gasfilter, mit Geräuschminderer	Stück	124,48
83 40 16	Luftschlauch, selbstjustierend (52,5 bis 85 cm), mit QRS	Stück	53,46
83 40 17	Luftschlauch, schwere Gummi-Ausführung, mit QRS	Stück	99,26
83 40 18	Schlauchüberzug, hitzebeständig	Stück	54,42
83 40 19	QRS-Schlauch, Standard, extra lang	Stück	60,74
83 40 20	3M Speedglas Luftschlauchdichtung für QRS Schläuche (10er-Pack), o. Abb.	Pack	24,20
83 50 00	Ledergürtel	Stück	100,40
83 50 05	Gürtel, vorderer Teil	Stück	61,61
83 50 10	Gürtel-Schnellverschluss (o. Abb.)	Stück	108,32
83 50 20	Hosenträgergurt	Stück	68,18
83 60 00	Funkensperre	Stück	14,01
83 60 10	Vorfilter, 5er-Pack	Pack	21,48
83 60 80	Vorfilter, 80er-Pack	Pack	303,52
83 70 00	Aufbewahrungstasche	Stück	31,06
83 70 12	Partikelfilter THP, 2er-Pack	Pack	105,22
83 70 20	Partikelfilter THP, 20er-Pack (o. Abb.)	Stück	50,54
83 70 80	Partikelfilter THP, 80er-Pack (o. Abb.)	Stück	47,39
83 71 10	Geruchsfilter	Stück	73,55
83 71 20	Geruchsfilter-Matte	Stück	55,68
83 72 42	Gasfilter A1B1E1	Stück	100,90
83 73 01	Gasfilter Aufrüstsatz: A1B1E1 Filter und Li-Ion Hochleistungsakku	Stück	388,74
83 75 42	Gasfilter A2	Stück	123,73
83 76 30	Li-Ion Standard-Akku	Stück	201,96
83 76 31	Li-Ion Hochleistungsakku	Stück	300,02

Teile-Nr.	Beschreibung	Verkaufs- einheit (VE)	
83 76 37	Adflo Upgrade-Kit HD-Version (inkl. Li-Ionen Hochleistungsakku, Ladegerät, Partikelfilter, Vorfilter), o. Abb.	Stück	468,32
83 80 20	Luftmengenmesser	Stück	24,16
83 80 31	Filterdeckel mit Funkenschutz	Stück	41,45
BPK-HD	3M Speedglas Rucksack / Rückenplatte, 3er-Pack	Pack	161,11

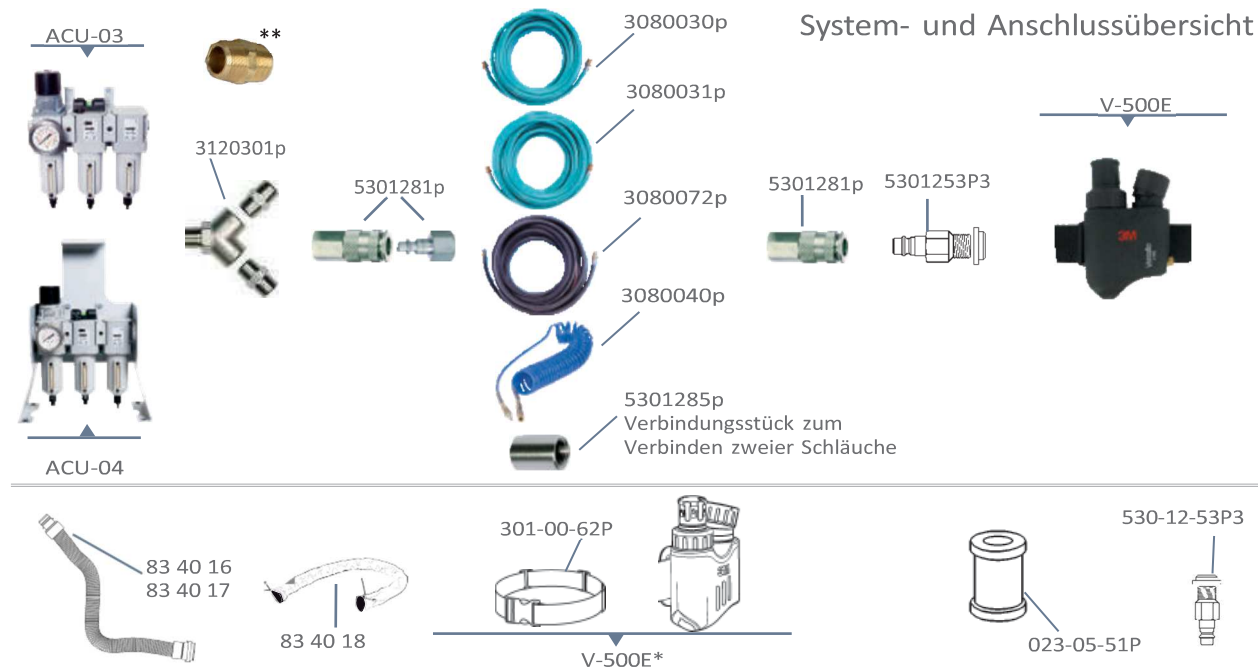


3M™ Versaflo™ Druckluftregler V-500E



Kompletteinheiten / Ersatz- und Zubehörteile

Teile-Nr.	Beschreibung	Verkaufs- einheit (VE)	
023-05-51P	Ersatzfilter V-500E, 5er-Pack	Pack	302,75
5301253P	5301253P3 Stecknippel CEJN (1/4" Außengewinde), 3er-Pack	Pack	118,10
301-00-62P	Gürtel für V-500E Druckluftregler, 5er-Pack	Pack	173,80
V-500E*	Druckluftregler V-500E komplett mit Gürtel, ohne Stecknippel	Stück	479,24
ACU-03	AirCare Druckluftaufbereitungsstation zur Wandmontage	Stück	969,85
ACU-04	AirCare Druckluftaufbereitungsstation freistehend	Stück	987,66
ACU-10	Ersatzfilterset zu ACU-01/ACU-02 (ohne Abb.)	Stück	228,61
ACU-14	Manometer zu ACU-01/ACU-02 (ohne Abb.)	Stück	102,78
ACU-20	Ersatz-Filterset zu ACU-03 / ACU-04 (ohne Abb.)	Pack	231,74
ACU-21	ACU-21 AirCare Verriegelungskit (ohne Abb.)	Stück	71,58
ACU-22	ACU-22 AirCare Halteklammern (ohne Abb.)	Stück	51,26
ACU-23	ACU-23 AirCare Differenzdruckindikator, Kit (ohne Abb.)	Stück	75,78
ACU-24	ACU-24 AirCare Filtergehäuse für Stufen 1 und 2 (ohne Abb.)	Stück	102,36
ACU-25	ACU-25 AirCare Filtergehäuse für Stufe 3 (ohne Abb.)	Stück	94,77
3080030P	Druckluftschlauch 10 m Standard, beidseitig 3/8" Außengewinde	Stück	167,12
3080031P	Druckluftschlauch 30 m Standard, beidseitig 3/8" Außengewinde	Stück	386,46
3080040P	Spiralschlauch 7,5 m, beidseitig 3/8" Außengewinde	Stück	263,63
3080072P	Druckluftschlauch 10 m antistatisch und hitzebeständig, beidseitig 3/8" Außengewinde	Stück	486,04
3120301P	2-fach-Kupplung 3/8" Innengewinde (alternativ zur Einfachkupplung) (3er-Pack)	Pack	127,29
3120300P	3-fach-Kupplung 3/8" Innengewinde (3er-Pack) o. Abb.	Pack	281,59
5301281P	Kupplung- und Stecknippelsatz CEJN 342, 3/8" Innengewinde (3er-Pack)	Pack	502,06
5301285P	Druckluftschlauch-Verbindungsstück 3/8" Innengewinde (3er-Pack)	Pack	75,93
83 40 16	Luftschlauch, selbstjustierend (52,5 bis 85 cm), mit QRS	Stück	53,46
83 40 17	Luftschlauch, schwere Gummi-Ausführung, mit QRS	Stück	99,26
83 40 18	Schlauchüberzug (hitzebeständig)	Stück	54,42



* Beim Einsatz mit Versaflo™ Klarsichtvisieren der Serie M müssen Luftschläuche der BT-Serie verwendet werden (s. Seite 32).

**Einfachkupplung im Lieferumfang ACU-03 und ACU-04 enthalten.



3M™ Versaflo™ Klarsichtvisiere der Serie M mit Adflo™ Atemschutz und integriertem Kopfschutz



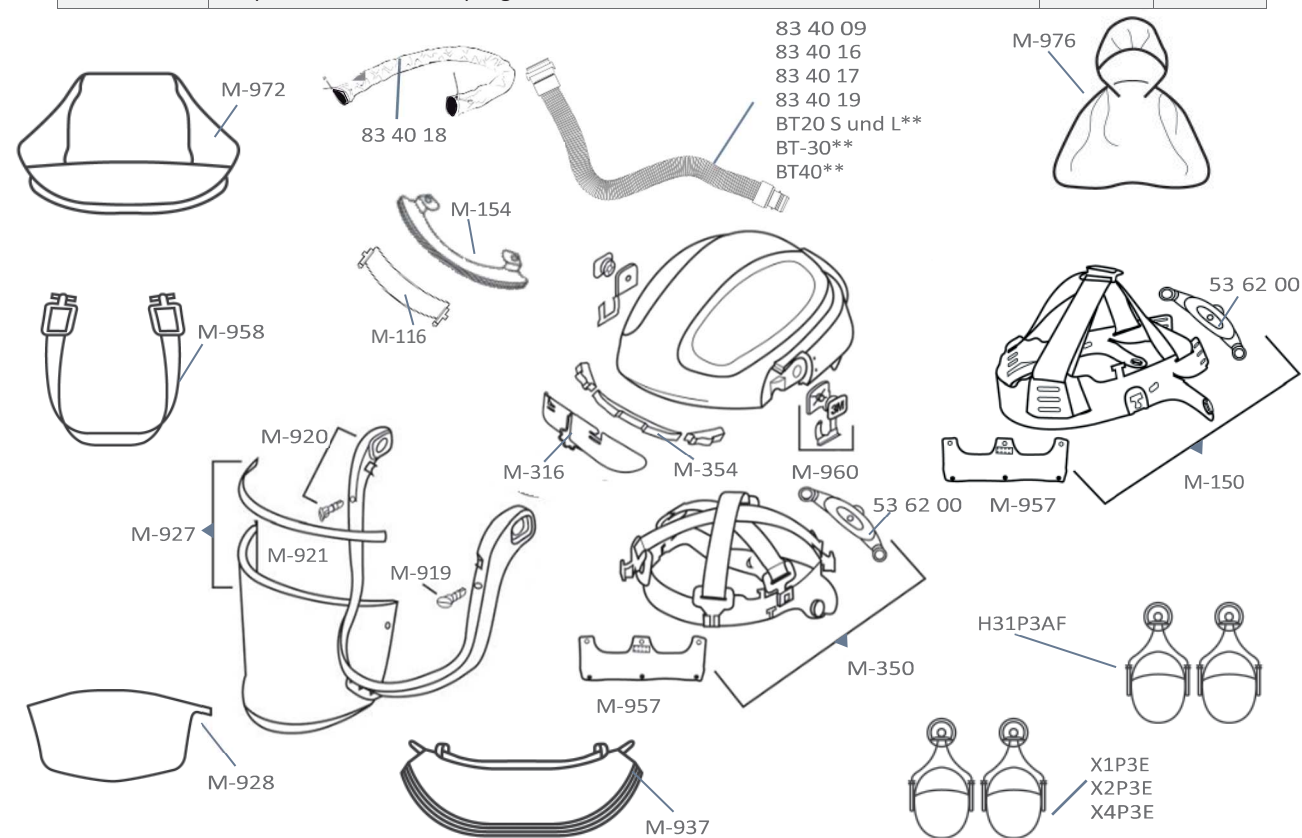
Kompletteinheiten

Teile-Nr.	Beschreibung	Verkaufseinheit (VE)	
85 77 20	Versaflo Klarsichtvisier M-307 mit integriertem Kopfschutz, mit Adflo Gebläse-Atemschutz****	Stück	1.604,86
M-206*	Versaflo Klarsichtvisier M-206 Gesichtsschild mit Komfort-Gesichtsabdichtung	Stück	287,74
M-207*	Versaflo Klarsichtvisier M-207 Gesichtsschild mit Gesichtsabdichtung (schwer entflammbar)	Stück	287,74
M-307*	Versaflo Klarsichtvisier M-307 mit integriertem Kopfschutz (mit schwer entflammbarer Gesichtsabdichtung)	Stück	471,98
M-407*	Versaflo Klarsichtvisier M-407 mit integriertem Kopfschutz und M-407 Halsschutz (mit schwer entflammbarer Gesichtsabdichtung)	Stück	664,50

Ersatz- und Zubehörteile

Teile-Nr.	Beschreibung	Verkaufseinheit (VE)	
16 80 10	Schweißband, Vlies-Baumwolle (2er-Pack) , o. Abb.	Pack	15,52
53 62 00	Einstellband/Ratschensystem für Kopfband	Stück	13,37
83 40 09	QRS-Schlauch für Gasfilter, mit Geräuschminderer	Stück	124,48
83 40 16	Luftschlauch, selbstjustierend (52,5 bis 85 cm), mit QRS	Stück	53,46
83 40 17	Luftschlauch, schwere Gummi-Ausführung, mit QRS	Stück	99,26
83 40 18	Schlauchüberzug, hitzebeständig	Stück	54,42
83 40 19	QRS-Schlauch für Partikelfilter, Standard, extra lang	Pack	60,74
BT-20S**	PU Leichtschlauch Größe S (73,5 cm), mit QRS	Stück	72,06
BT-20L**	PU Leichtschlauch Größe L (96,5 cm), mit QRS	Stück	73,02
BT-30**	BT-30 längenverstellbarer Luftschlauch, dehnbar, Länge: von 51,5 bis 116,5 cm, mit QRS	Stück	89,85
BT-40**	BT40 Gummischlauch für starke Beanspruchung, Länge: 91,5 cm, mit QRS	Stück	157,85
BT-927	Hitzeschutzüberzug für Luftschlauch (o. Abb.)	Stück	153,79
M-116	Luftstromregler für M-100	Stück	79,93
M-150	Kopfband für M-100	Stück	72,67
M-154	Stirnabdichtung (f. Visier) für M-100	Stück	34,14
M-316	Luftstromregler für M-307	Stück	45,47
M-350	Kopfhalterung für M-307	Stück	72,45
M-354	Stirnabdichtung für M-307	Stück	47,78
M-441	M-441 Dichtung zw. Visierahmen und Kinnenteil für M-407 (o. Abb.)	Stück	37,54
M-444	M-444 Innerer Latz für M-407 (o. Abb.)	Stück	59,52
M-447	M-447 Hals- und Schulterabdeckung für M-407, schwer entflammbar (o. Abb.)	Stück	222,54
M-919	Visierhalteknöpfe blau für M-Serie, 10er-Pack	Pack	64,18
M-920	Visierahmen für M-Serie (inkl. Befestigung)	Stück	71,21
M-921	Visierdichtung für M-Serie, 5er-Pack	Pack	34,90
M-927	Ersatzvisier für M-Serie Polycarbonat klar, 5er-Pack	Pack	214,80
M-928	Visierschutzfolie für M-Serie, 40er-Pack	Pack	84,80
M-937	Gesichtsabdichtung für M-107, M-307 schwer entflammbar, 5er-Pack	Pack	147,50
M-956	Größenregulierendes Komfortpad für Ratschensystem, 10er-Pack (o. Abb.)	Pack	109,00
M-957	M-957/L115 Schweißband für M-Serie, 20er-Pack	Pack	139,74
M-958	M-958/ L-112 Kinnriemen M-Serie, 2er-Pack	Pack	

Teile-Nr.	Beschreibung	Verkaufseinheit (VE)	
M-960	Befestigungssatz für Visierahmen (Aufnahmen am Visierahmen, Metallfedern und Rückenplatte) f. M-Serie	Stück	61,28
M-961	Visierahmen für M967 (o. Abb.)	Stück	121,71
M-967	goldbeschichtetes Visier UV/IR (Dunkelstufe 5) für M-300/M-400 Hitzeschutzversion (o. Abb.)	Stück	178,02
M-972	Flammschutzabdeckung orange-schwarz für M-Serie	Stück	42,38
M-973	Hitzeschutzüberzug für M-300 Hitzeschutzversion (o. Abb.)	Stück	527,99
M-975	Hitzeschutzüberzug für M-400 Hitzeschutzversion (o. Abb.)	Stück	503,78
M-976	Kopf-Hals- und Schulterabdeckung weiss außen für M100 und M300 Serie	Stück	52,08
H31P3AF	Peltor H31 Helmkapself. M-Serie und 9100 MP, SNR=25 dB	Paar	31,10
X1P3E****	3M™ Peltor™ Kapselgehörschützer X1 (26 dB) f. Arbeitsschutzhelm	Paar	25,99
X2P3E****	3M™ Peltor™ Kapselgehörschützer X2 (30 dB) f. Arbeitsschutzhelm	Paar	33,34
X4P3E****	3M™ Peltor™ Kapselgehörschützer X4 (33 dB) f. Arbeitsschutzhelm	Paar	44,07
Z3AF/2	Adapter f. 3M™ Peltor™ Kapselgehörschützer X1, X2, X4 o. Abb.	Paar	



M-300 und M-400 auch als Hitzeschutzversionen erhältlich. Komponenten für die Hitzeschutzversionen (o. Abb.): BT-927, M961, M967, M973 bzw. M975.

*Zur Bestellung von Druckluft-Atemschutzsystemen siehe Seite 30.
 **Bei Betrieb mit 3M™ Versaflo™ V-500E Druckluftregler müssen die Luftschläuche der BT-Serie verwendet werden.
 ****Beinhaltet Adflo Filtergebläsebox mit Luftschlauch QRS, Luftmengenmesser, Vorfilter, Funkensperre, Partikelfilter, Lithium-Ionen-Akku und Ladegerät. *****Nur in Verbindung mit Adapter Z3AF/2.

Produktindex

Teile-Nr.	Seite	Teile-Nr.	Seite	Teile-Nr.	Seite	Teile-Nr.	Seite
023-05-51P	34	17 10 24	5, 6, 8-27, 29-31	50 18 05	16	57 08 95	13, 15
11 00 10	4, 6, 8-12, 14	17 10 35	5, 6, 8-11	50 18 15	16	57 28 00	13
110011	4, 6, 8-12, 14	17 20 20	7	50 18 25	16	57 77 00	12
110012	4, 6, 8-12, 14	17 20 21	7	50 18 26	16	57 88 00	12
110013	4, 6, 8-12, 14	17 20 22	7	50 18 90	16, 17	57 90 26	12
12 60 00	4, 6, 8-11	19 71 39	18, 19, 28	52 30 00	12-15, 22-25	58 26 00	18, 19
13 01 00	7	19 71 42	18, 19, 28	52 30 01	12-15, 22-25	58 36 05	18
16 40 05	7, 18, 19, 26-31	19 71 44	22, 24	52 60 00	5, 6, 8, 9, 11-25	58 36 15	18
16 40 09	26, 27, 30, 31	19 71 50	12-15	52 70 00	5, 6, 8, 9, 11	58 36 25	18
16 75 20	7, 26, 27, 29-31	19 71 51	5, 6	52 70 01	5, 6, 8, 9, 11-25	58 36 26	18
16 76 00	7, 26, 27, 29-31	19 71 55	5, 6	52 70 70	5, 6, 9, 11-25	59 28 00	14
16 80 00	7, 26, 27, 29-31	19 71 70	8, 9	52 80 05	12-25	59 77 00	14
16 80 10	7, 12, 13, 26, 27, 29-31, 36	19 71 71	8, 9	52 80 15	12-25	60 10 00	5-7, 9, 11
16 80 11	14, 15	19 80 16	5, 6, 8-11, 16, 17, 20, 21-25	52 80 25	5, 6, 9, 11-25	60 20 00	5-7, 9, 11
16 80 12	7	19 80 17	5, 6, 8-11, 16, 17, 20, 21-25	53 10 00	12-25	61 00 11	9, 11
16 90 01	7, 12, 13, 26, 27, 29-31	19 80 18	5, 6, 8-11, 16, 17, 20, 21-25	53 11 00	18, 19	61 00 20	4, 6
16 90 05	7, 16, 17, 20, 21	301-00-62P	34	53 20 00	16-21	61 00 21	4, 6, 9, 11
16 90 06	22-25	3080030P	34	53 20 15	16, 17, 20, 21	61 00 30	4, 6
16 90 07	22-25	3080031P	34	53 20 16	13-15, 22-25	61 00 31	4, 6, 9, 11
16 90 10	16, 17, 20-25	3080040P	34	53 21 00	16-21	61 01 95	5, 6
16 90 14	12-15	3080072P	34	53 30 00	17, 20-25	61 05 00	5, 6
16 90 15	14, 15	3120301P	34	53 31 00	18, 19	61 05 01	5, 6, 9, 11
16 90 20	4, 6, 8-11	40 00 85	30, 31	53 35 00	24, 25	61 11 00	4, 6
16 90 21	4, 6, 8-11	40 13 85	30	53 35 05	14, 15, 21, 32, 33	61 11 20	4
16 90 22	4, 6, 8-11	40 13 95	30, 31	53 35 06	32, 33	61 11 30	4
16 90 23	4, 6, 8-11	42 20 00	12-31	53 37 00	21	61 11 90	4, 6
16 90 24	4, 6, 8-11	42 60 00	30, 31	53 40 00	24, 25	61 11 95	5, 6
16 90 30	4, 6, 8-11	42 70 00	30, 31	53 41 00	21	61 30 00	5, 6
16 90 35	4, 6, 8-11	42 70 71	30, 31	53 42 00	13, 15	61 32 00	5, 6, 9, 11
16 90 40	4, 6, 8-11	42 80 00	26-31	53 50 00	24, 25	61 37 00	5, 6, 11
16 90 41	4, 6, 8-11	42 80 10	30, 31	53 50 01	15	61 37 01	5, 6, 11
16 90 42	4, 6, 8-11	42 80 20	26-28, 30, 31	53 60 00	17, 21-25	61 40 00	5, 6, 11
16 90 43	4, 6, 8-11	42 80 30	30, 31	53 61 00	17, 21-25	61 60 00	5, 6, 9, 11
16 91 00	5-11, 16, 17, 20-27, 29-31	42 80 40	26-28, 30, 31	53 62 00	13, 15, 17, 21-25, 36, 37	61 60 01	5, 6
16 92 00	5, 6, 10, 11	42 80 50	30, 31	53 62 10	5-7, 9, 11	61 60 02	5, 6, 9, 11
16 92 05	5, 6, 8-11	43 10 00	30, 31	53 62 11	5-7, 9, 11	61 60 03	5, 6, 9, 11
16 92 10	5, 6, 10, 11	43 20 02	30, 31	5301253P3	34	61 78 00	4
16 92 11	5, 6, 10, 11	50 00 01	12, 14, 16, 18, 20, 22, 24	5301281P	34	61 78 09	4
16 92 15	8, 9	50 00 05	12-25	5301285P	34	61 78 20	4
16 92 16	8, 9	50 00 15	12-25	54 05 00	13, 15, 22, 23, 25	61 78 29	4
16 92 17	5, 6, 8-11	50 00 25	12-25	54 18 00	22, 23	61 78 30	4
16 92 23	5, 10	50 00 26	12-25	54 18 90	22, 23, 25	61 78 39	4
17 10 20	5, 6, 8-27, 29-31	50 01 26	16-21	56 08 90	21	62 00 20	7
17 10 21	5, 6, 8-27, 29-31	50 11 00	16, 17	56 28 00	21	62 11 95	7
17 10 22	5, 6, 8-27, 29-31	50 18 00	16, 17	56 77 00	20	62 20 00	7
17 10 23	5, 6, 8-27, 29-31			56 85 00	20	62 40 00	7
				56 90 26	20	63 00 10	4, 6, 9, 11
				57 04 95	13, 15	63 18 95	9
						63 20 15	9, 11

Produktindex

Teile-Nr.	Seite	Teile-Nr.	Seite	Teile-Nr.	Seite
63 28 90	11	83 70 00	32, 33	M-316	36, 37
70 00 20	29	83 70 12	32, 33	M-350	36, 37
70 11 90	29	83 70 20	32	M-354	36, 37
70 50 15	26, 27, 29-31	83 70 80	32	M-407	36
70 50 20	7	83 71 10	32, 33	M-441	36
70 60 00	26, 27, 29-31	83 71 20	32, 33	M-444	36
70 60 30	7	83 72 42	32, 33	M-447	36
72 60 00	29	83 73 01	32, 33	M-919	36, 37
73 10 00	26-29	83 75 42	32, 33	M-920	36, 37
75 00 14	26, 27	83 76 30	32, 33	M-921	36, 37
75 00 20	26-28	83 76 31	32, 33	M-927	36, 37
75 05 11	26, 28	83 76 37	33	M-928	36, 37
75 11 00	26, 27	83 77 10	32, 33	M-928	36, 37
75 11 14	26	83 77 30	32, 33	M-937	36, 37
75 11 20	26	83 77 31	32	M-956	13, 15, 17, 21, 22, 25, 36
75 11 90	26, 27	83 80 20	33	M-957	36, 37
75 16 20	26	83 80 31	33	M-958	13, 15, 36, 37
75 22 20	26	85 77 20	36	M-960	37
75 24 20	26	89 10 14	22, 23, 25	M-961	37
75 25 20	26	89 10 15	25	M-967	37
75 28 20	26	89 10 16	13	M-972	37
75 29 20	26	89 60 55	13	M-973	37
77 20 00	27, 28	89 60 56	15	M-975	37
77 20 01	27, 28	ACK081	9	M-976	37
77 60 00	27, 28	ACU-03	34	V-500E	12, 14, 20, 24, 34, 37
77 70 00	27, 28	ACU-04	34	X1P3E	13, 15, 19, 28, 37
77 70 70	27, 28	ACU-10	34	X2P3E	13, 15, 19, 28, 37
78 25 00	28	ACU-14	34	X4P3E	13, 15, 19, 28, 37
78 35 20	28	ACU-20	34	X5512NVE	8, 9
79 01 01	12, 20, 21, 25, 32, 33	ACU-21	34	Z3AF/2	13, 15, 19, 37
79 01 04	7	ACU-22	34		
79 01 05	5, 6, 11	ACU-23	34		
79 20 00	5	ACU-24	34		
83 20 00	32	ACU-25	34		
83 31 11	32, 33	AL2AI/SP	9		
83 37 06	32, 33	BPK-HD	33		
83 40 09	32, 33, 36, 37	BT-20L	36		
83 40 16	32-34, 36, 37	BT-20S	36		
83 40 17	32-34, 36, 37	BT-30	36, 37		
83 40 18	5, 10, 32-34, 36, 37	BT-40	36		
83 40 19	32, 33, 36, 37	BT-927	36, 37		
83 40 20	32	G31MUWIS	8, 9		
83 50 00	32, 33	H31P3AF	13, 15, 37		
83 50 05	32, 33	M-116	36, 37		
83 50 10	32	M-150	15, 36, 37		
83 50 20	32, 33	M-154	36, 37		
83 60 00	32, 33	M-206	36		
83 60 10	32, 33	M-207	36		
83 60 80	32	M-307	13, 36		



 **Speedglas™**
Welding Safety

Wenn aus Erfahrung Zukunft wird.

3M™ Speedglas™
Hochleistungs-Schweißmaske G5-01

Irrtum vorbehalten



3M Deutschland GmbH
Carl-Schurz-Straße 1
41453 Neuss
Tel. +49 (0) 2131 88 19 265
E-Mail: arbeitsschutz.de@mmm.com
www.3m.de/arbeitschutz

3M (Schweiz) GmbH
Eggstrasse 93
8803 Rüschlikon
Tel. +41 (0) 4350 896 58
E-Mail: arbeitsschutz-ch@mmm.com
www.3m.ch/arbeitschutz

3M Österreich GmbH
Kranichberggasse 4
1120 Wien
Tel. +43 (0) 1417 00 52
E-Mail: arbeitsschutz-at@mmm.com
www.3m.at/arbeitschutz